

Тепловые насосы

HES ECO-L

солевой раствор/вода
вода/вода

Альбом схемных
решений



Тепловые насосы малой мощности

Тепловые насосы малой мощности служат для отопления и обеспечения горячей водой частных домов и работают от природных источников – подземных вод, рек, водоемов и т.д. Система отличается абсолютной экологической безопасностью, не требует регулярных затрат на расходные материалы, поэтому становится все более востребованной в современном мире из-за постоянно дорожающих энергоресурсов и уменьшения мировых запасов углеводородов.



ТЕПЛОВОЙ НАСОС HES ECO-L «СОЛЕВОЙ РАСТВОР|ВОДА»

Тепловой насос служит для отопления помещений и приготовления горячей воды (ГВС).

Тепловой насос оснащен герметичным компрессором, контролем реле фаз, конденсатором, испарителем и устройствами безопасности - реле высокого и низкого давления.

Существует несколько вариантов подключения теплового насоса HES ECO-L, в зависимости от тех функций, которые необходимо выполнить в системе отопления дома: отопление, горячее водоснабжение (ГВС), пассивное охлаждение, подключение дополнительного источника энергии в виде солнечного коллектора, подогрев воды в бассейне, фанкойлы.

Базовая схема подключения теплового насоса HES ECO-L.

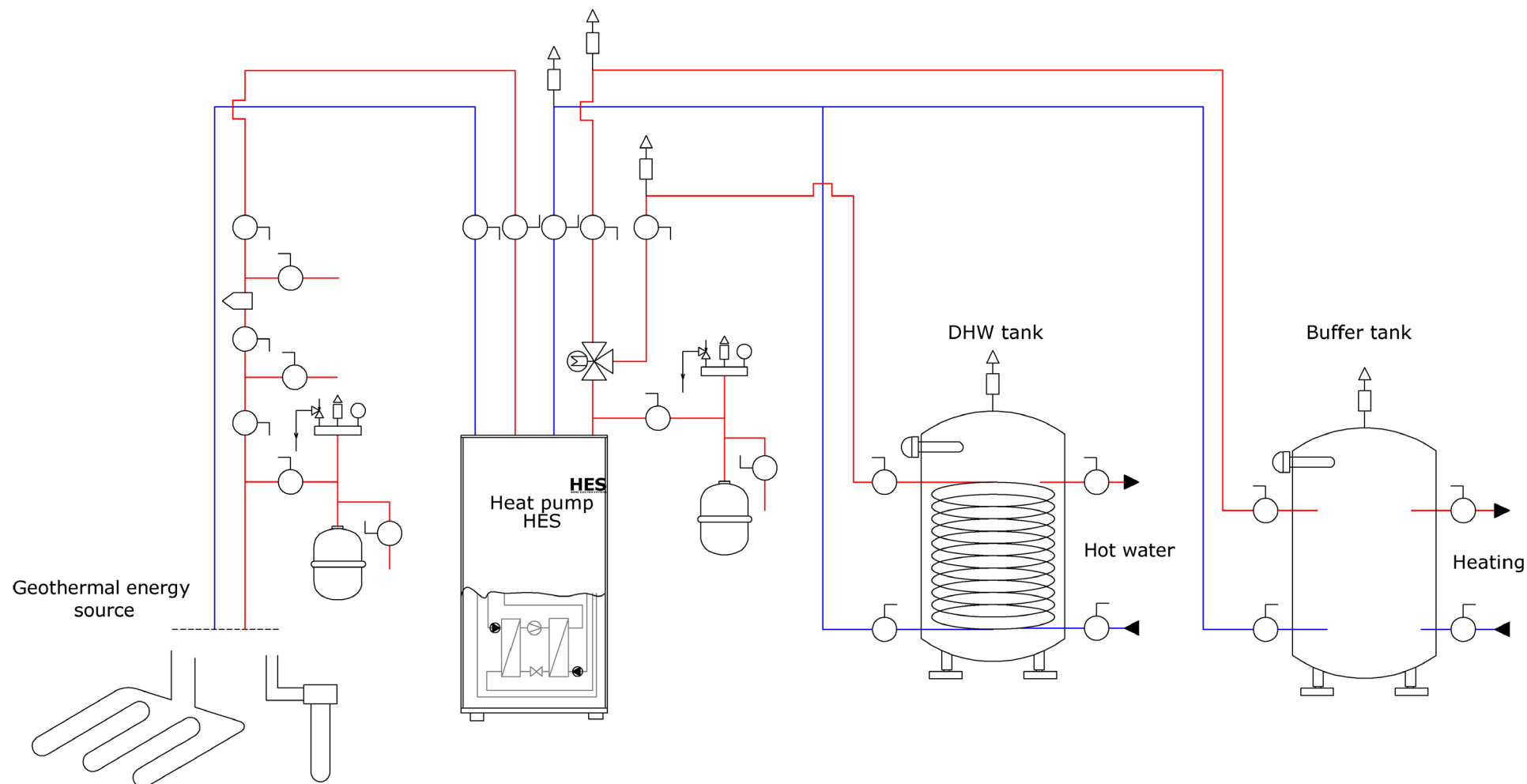


Схема подключения теплового насоса HES ECO-L для отопления, горячего водоснабжения (ГВС) и пассивного охлаждения фанкойлами.

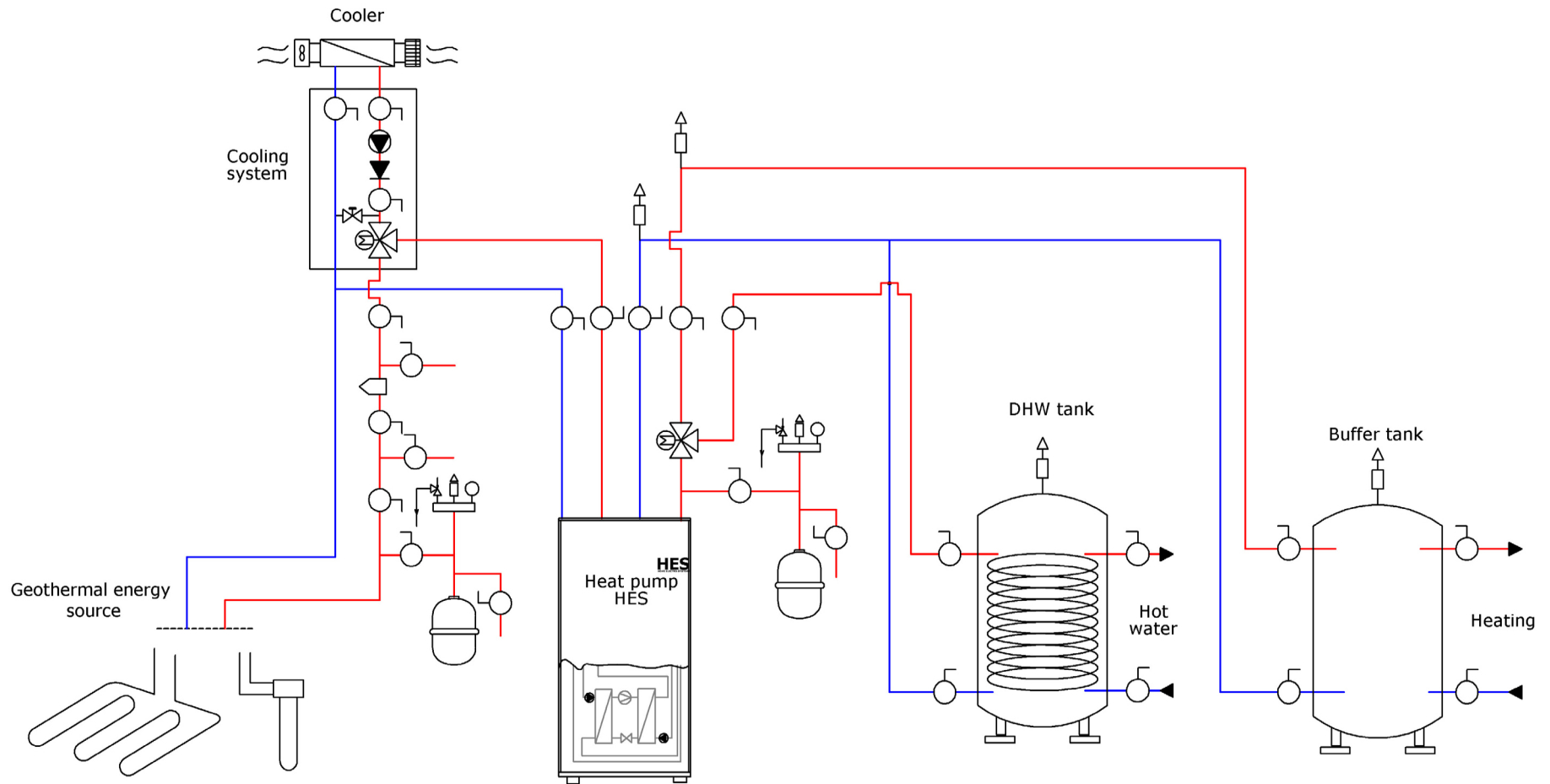


Схема подключения теплового насоса HES ECO-L для отопления, горячего водоснабжения (ГВС), утилизации тепла.

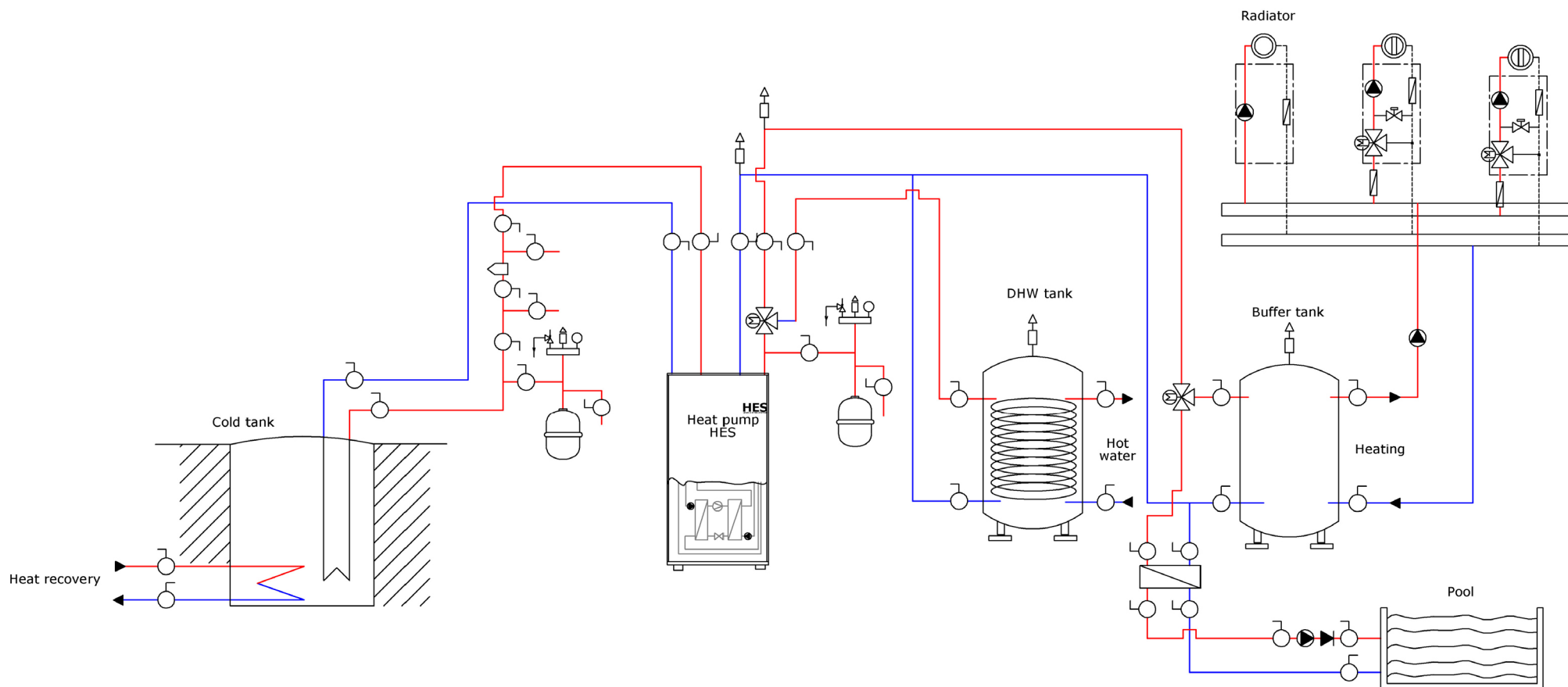


Схема подключения теплового насоса HES ECO-L для отопления, горячего водоснабжения (ГВС), подогрева воды в бассейне, утилизации тепла, дополнительного источника энергии в виде солнечного коллектора.

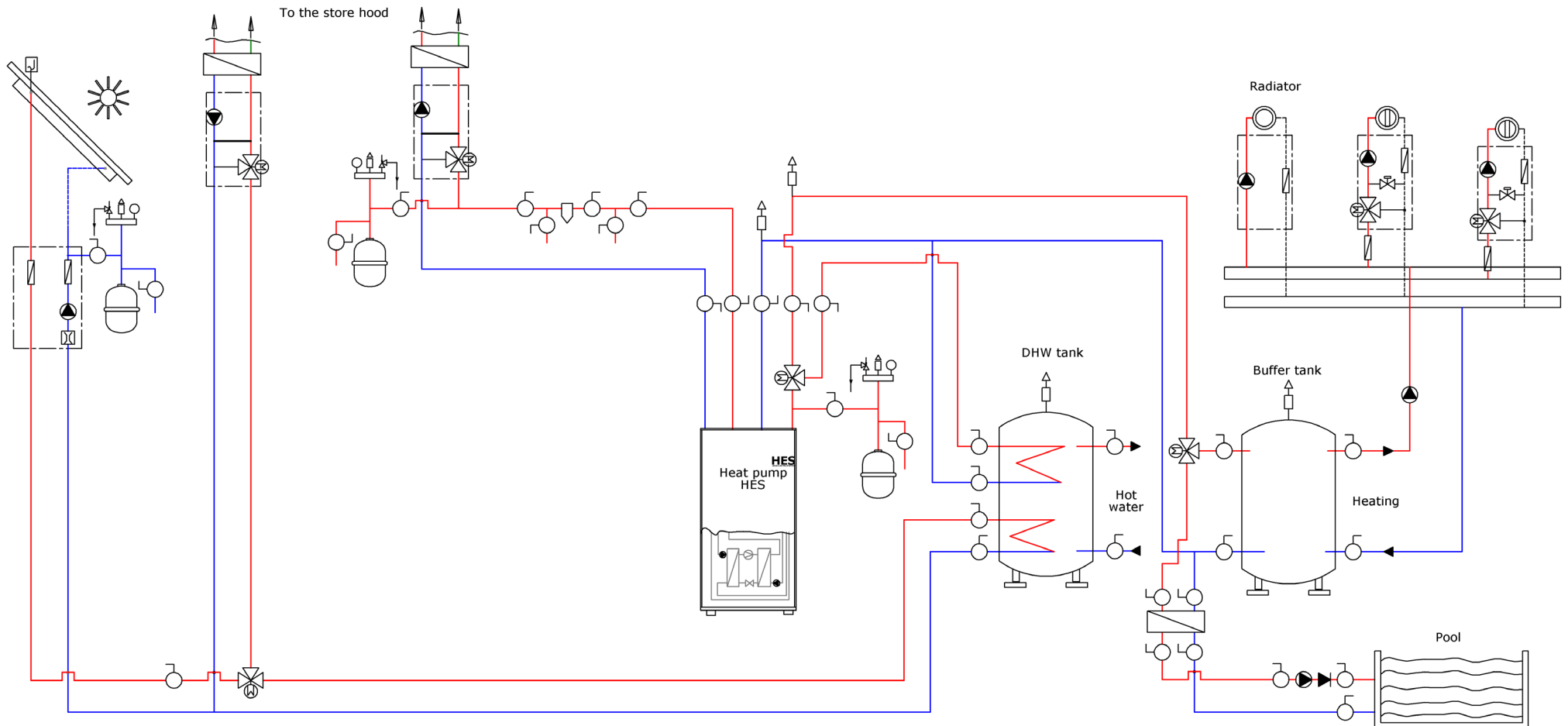


Схема подключения теплового насоса HES ECO-L для отопления, горячего водоснабжения (ГВС), подогрева воды в бассейне, бака холода и геотермального контура.

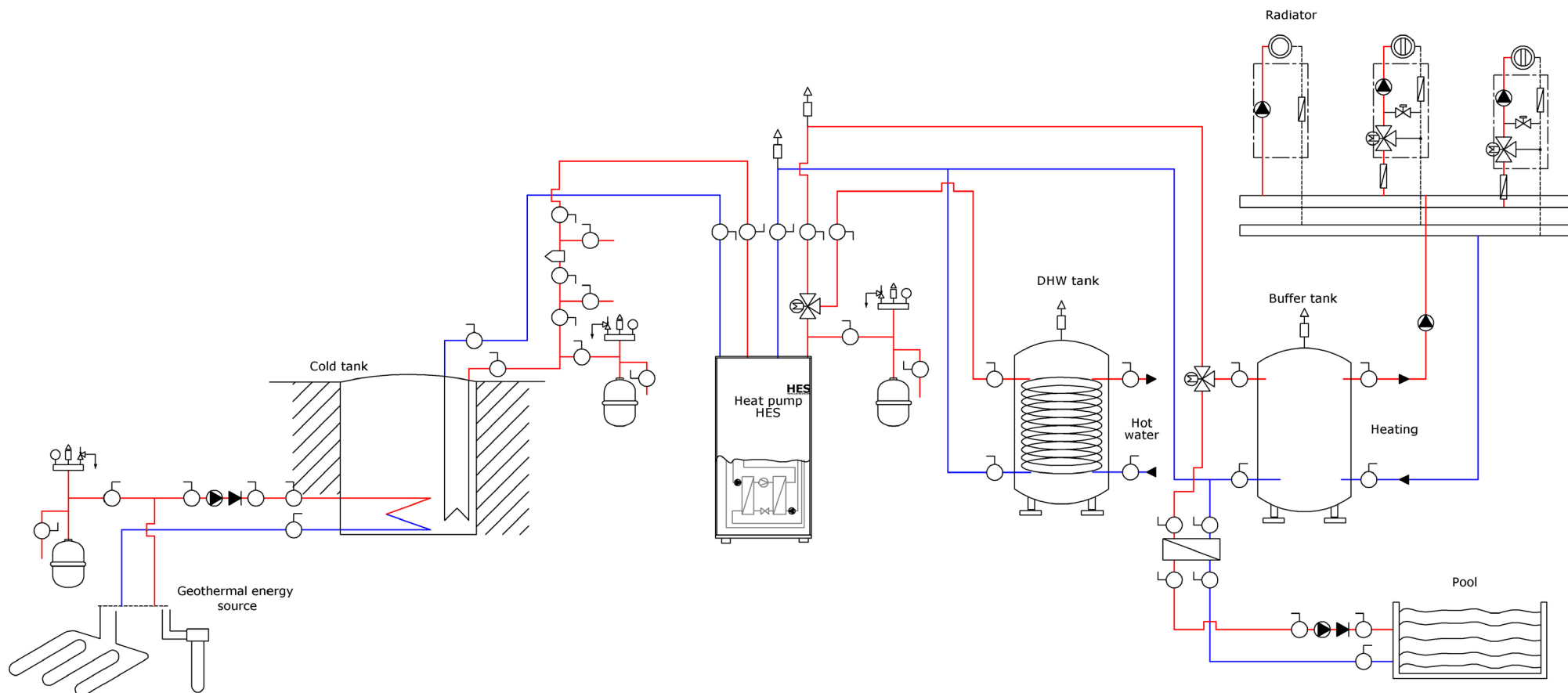


Схема подключения теплового насоса HES ECO-L для отопления, горячего водоснабжения (ГВС), подогрева воды в бассейне, пассивного охлаждения фанкойлами, бака холода, геотермального контура.

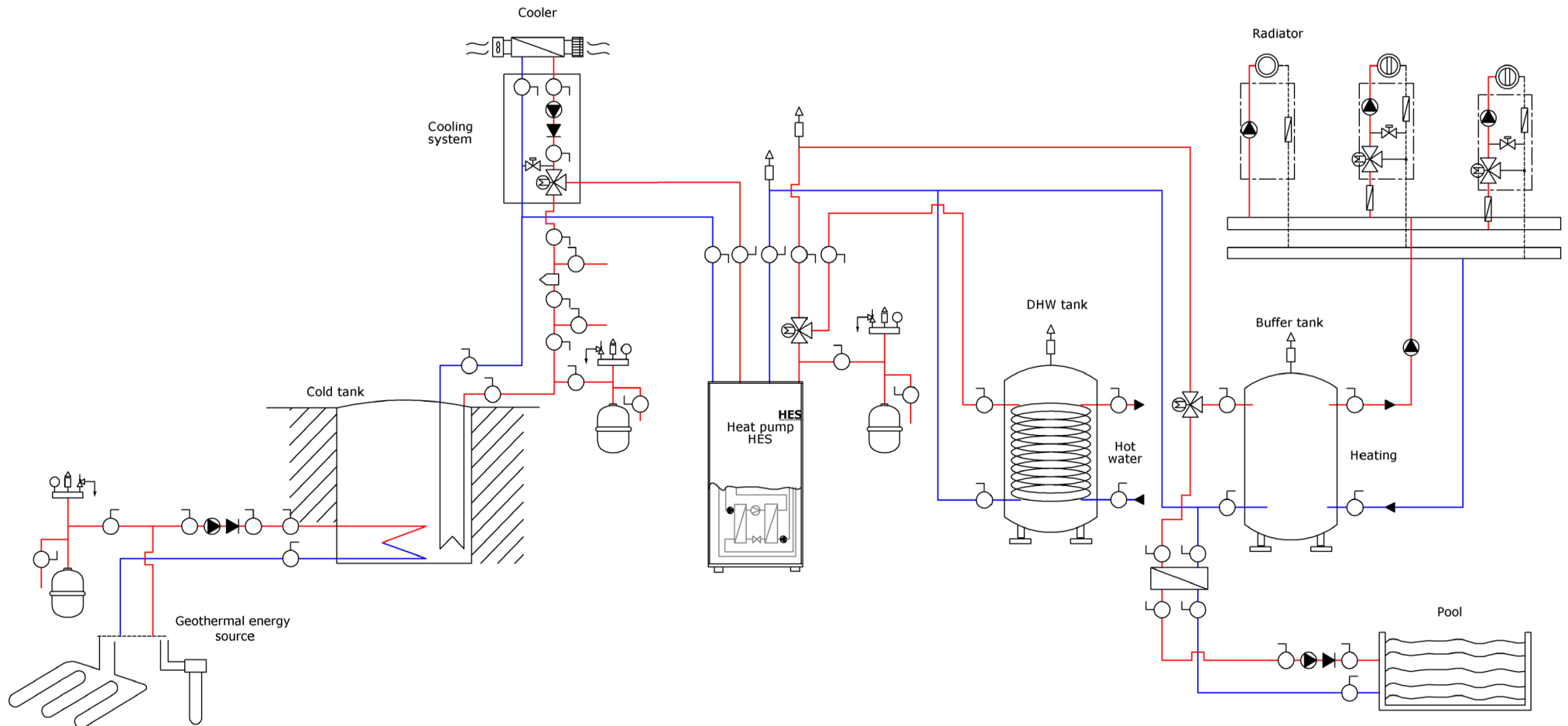


Схема подключения теплового насоса HES ECO-L для отопления, горячего водоснабжения (ГВС), подогрева воды в бассейне, пассивного охлаждения фанкойлами, бака холода, геотермального контура, пассивного охлаждения и утилизации тепла.

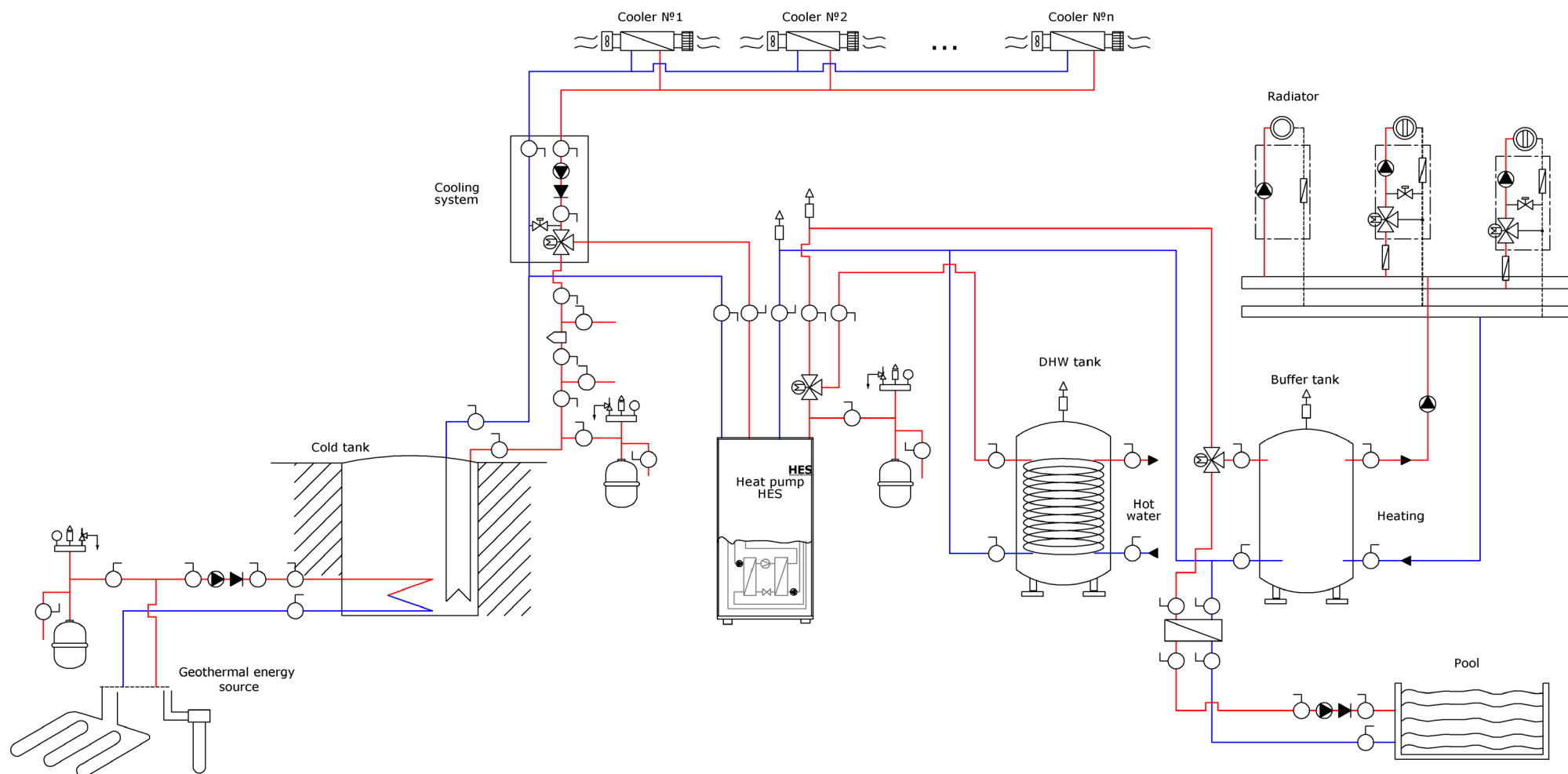


Схема подключения теплового насоса HES ECO-L для отопления, горячего водоснабжения (ГВС), подогрева воды в бассейне, утилизации тепла, пассивного охлаждения, бака холода и геотермального контура.

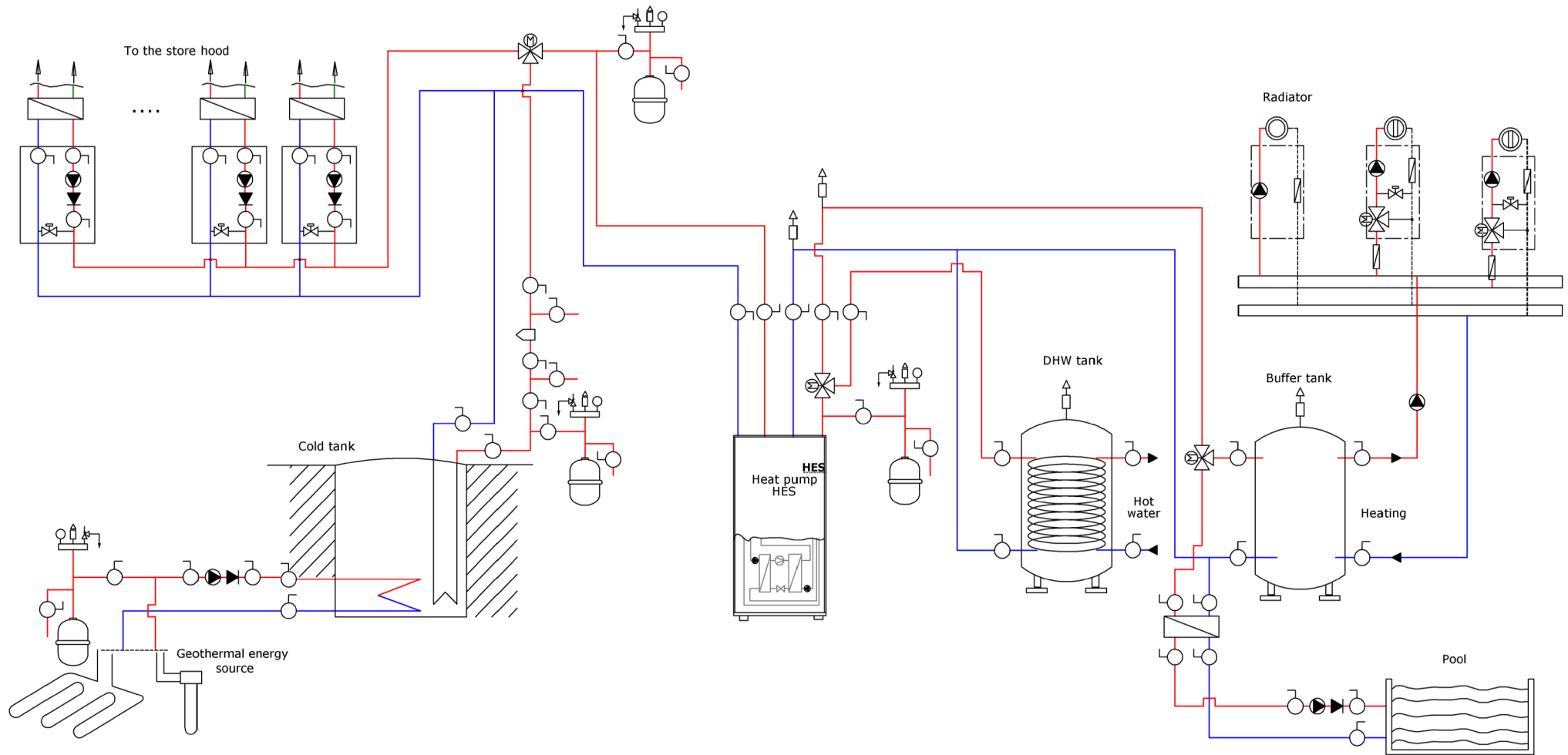


Схема подключения теплового насоса HES ECO-L для отопления, горячего водоснабжения (ГВС), подогрева воды в бассейне, утилизации тепла, бака холода и геотермального контура.

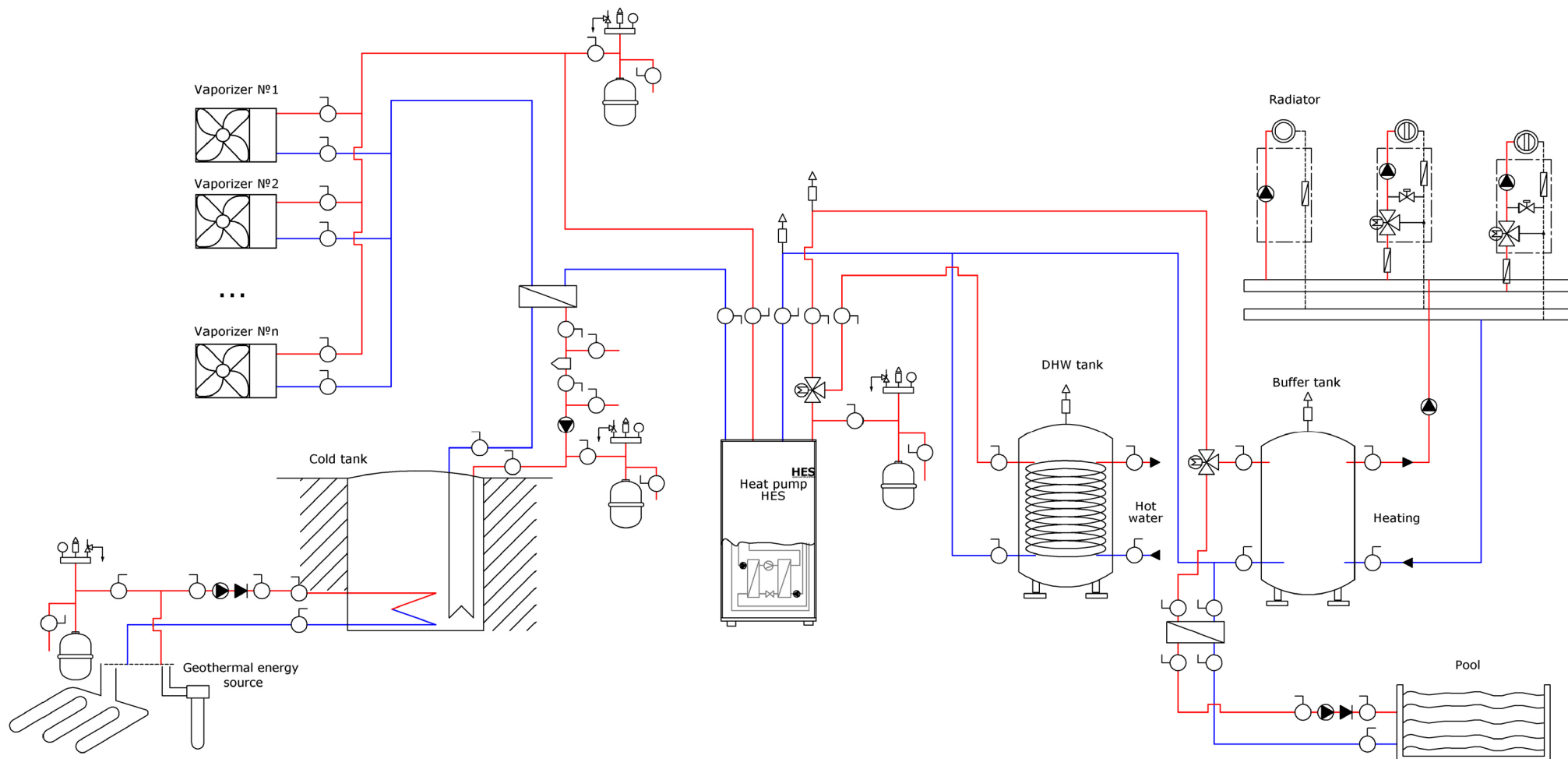


Схема подключения теплового насоса HES ECO-L для отопления, горячего водоснабжения (ГВС), подогрева воды в бассейне, пассивного охлаждения и утилизации тепла от ТЦ/ЦОД/вытяжки и т.д.

Первый вариант подключения:

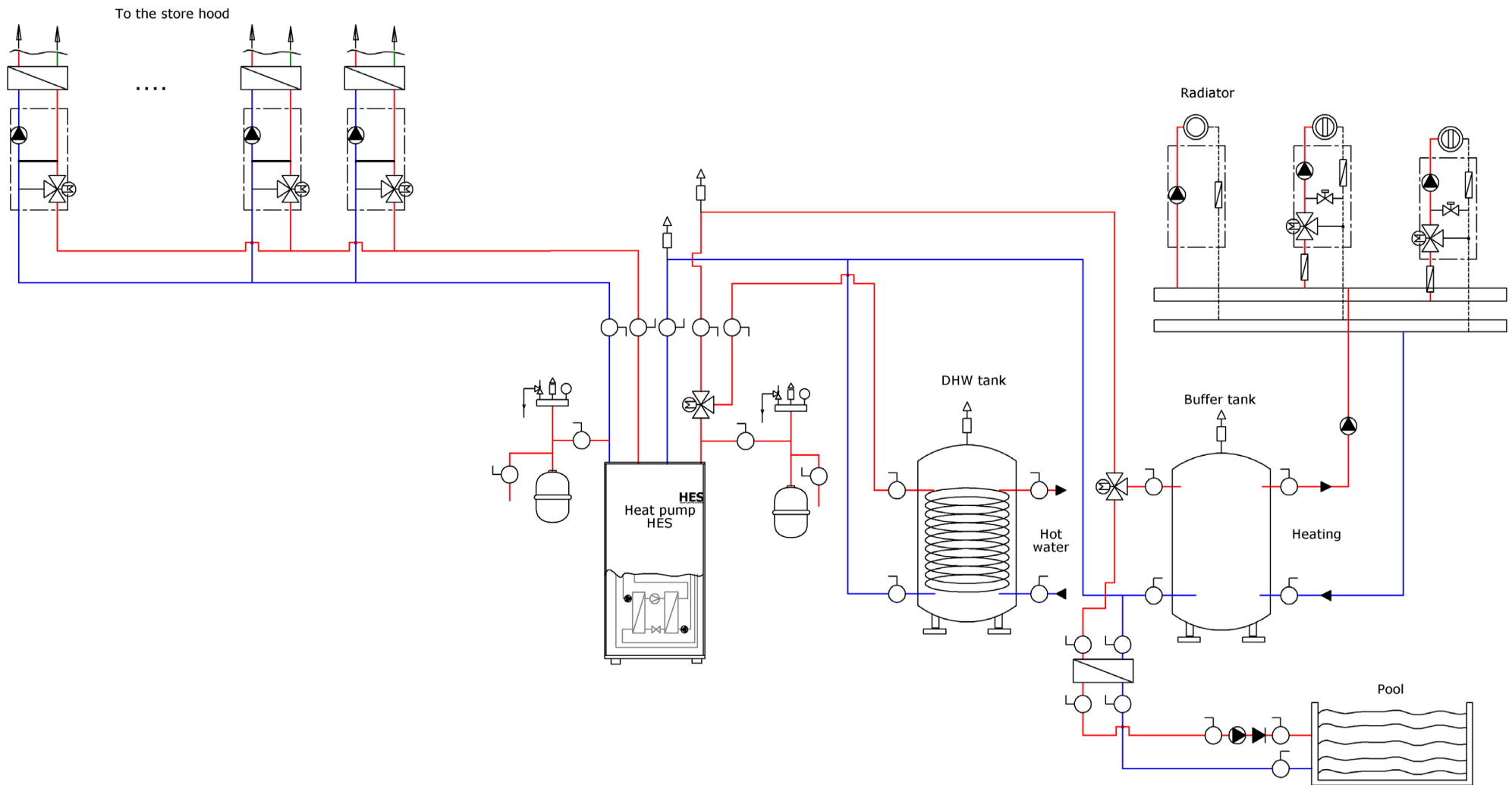


Схема подключения теплового насоса HES ECO-L для отопления, горячего водоснабжения (ГВС), подогрева воды в бассейне, пассивного охлаждения и утилизации тепла от ТЦ/ЦОД/вытяжки и т.д.

Второй вариант подключения:

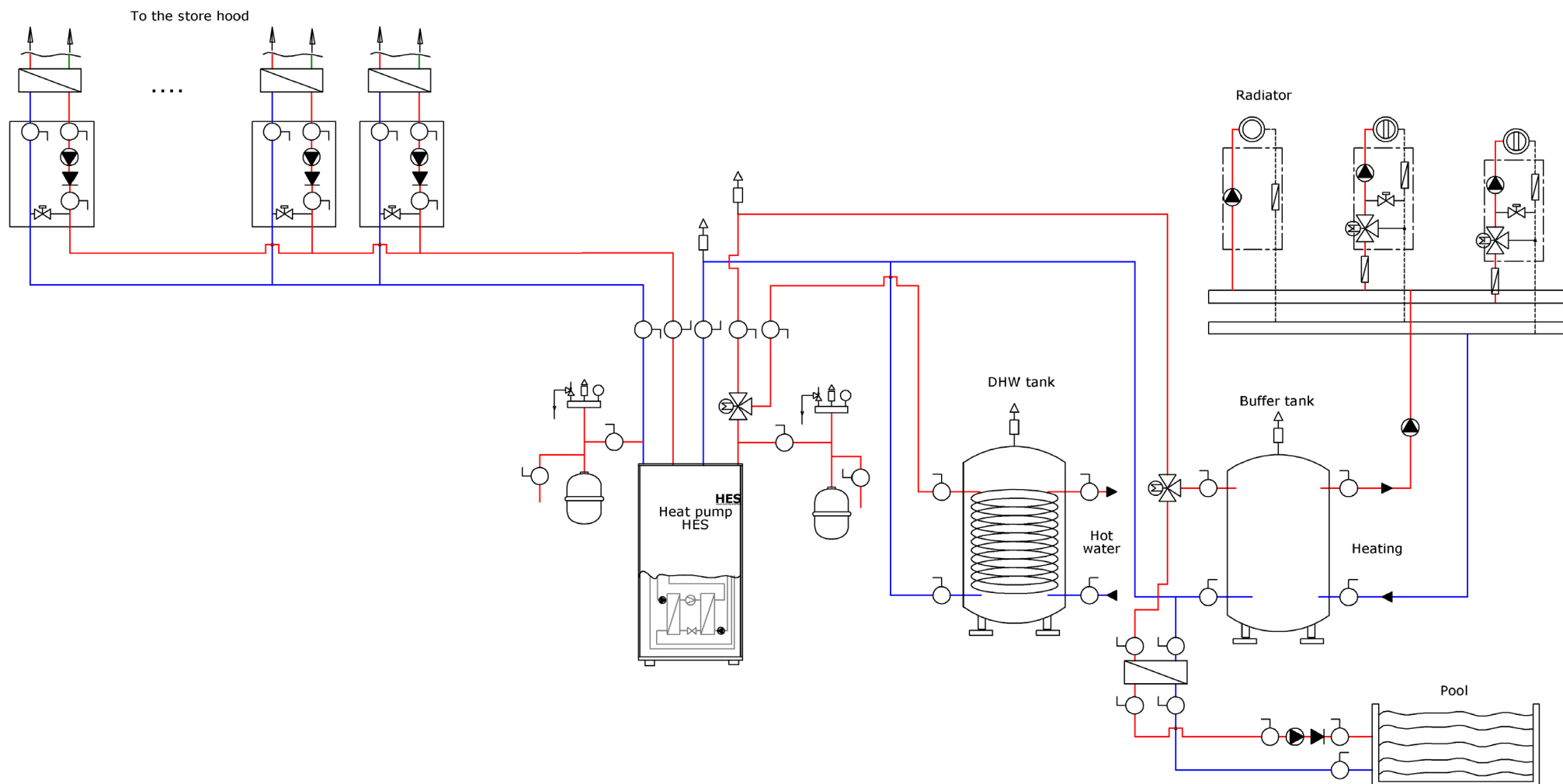


Схема подключения теплового насоса HES ECO-L для отопления, горячего водоснабжения (ГВС) и подогрева воды в бассейне.

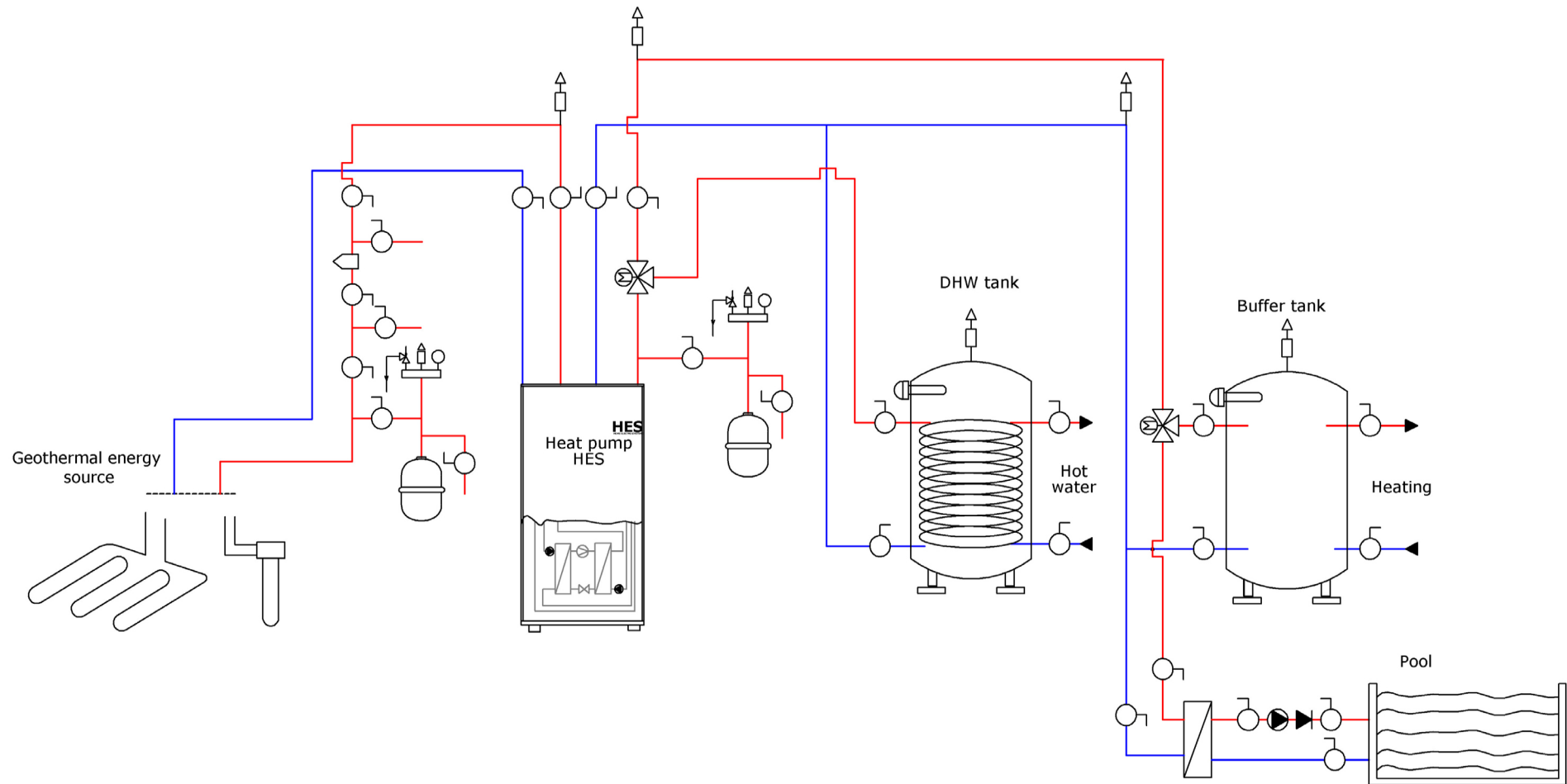


Схема подключения теплового насоса HES ECO-L для отопления, горячего водоснабжения (ГВС), дополнительного источника энергии в виде солнечного коллектора.

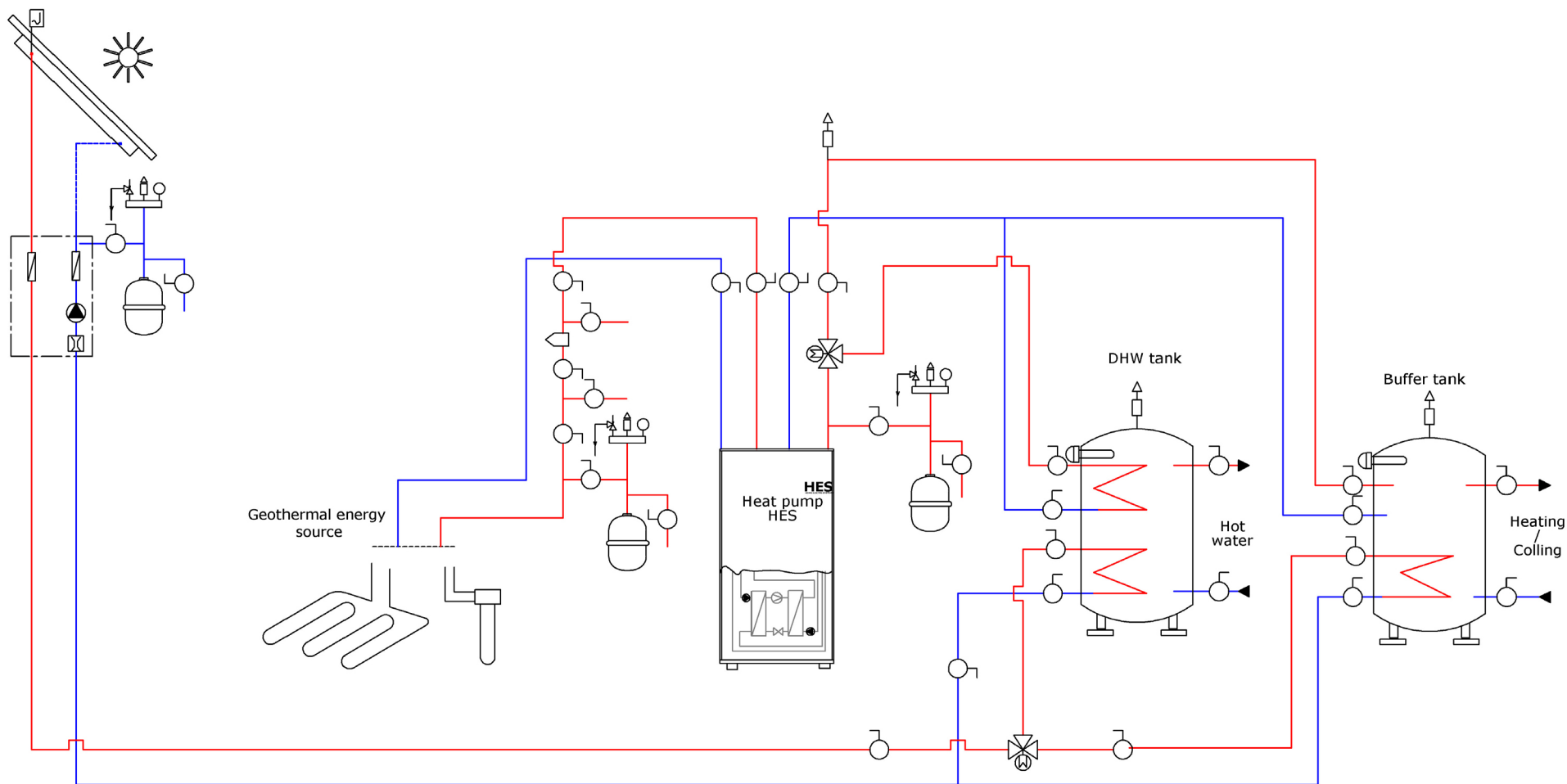


Схема подключения теплового насоса HES ECO-L для отопления, горячего водоснабжения (ГВС), пассивного охлаждения, подогрева воды в бассейне, пассивного охлаждения фанкойлами, дополнительного источника энергии в виде солнечного коллектора.

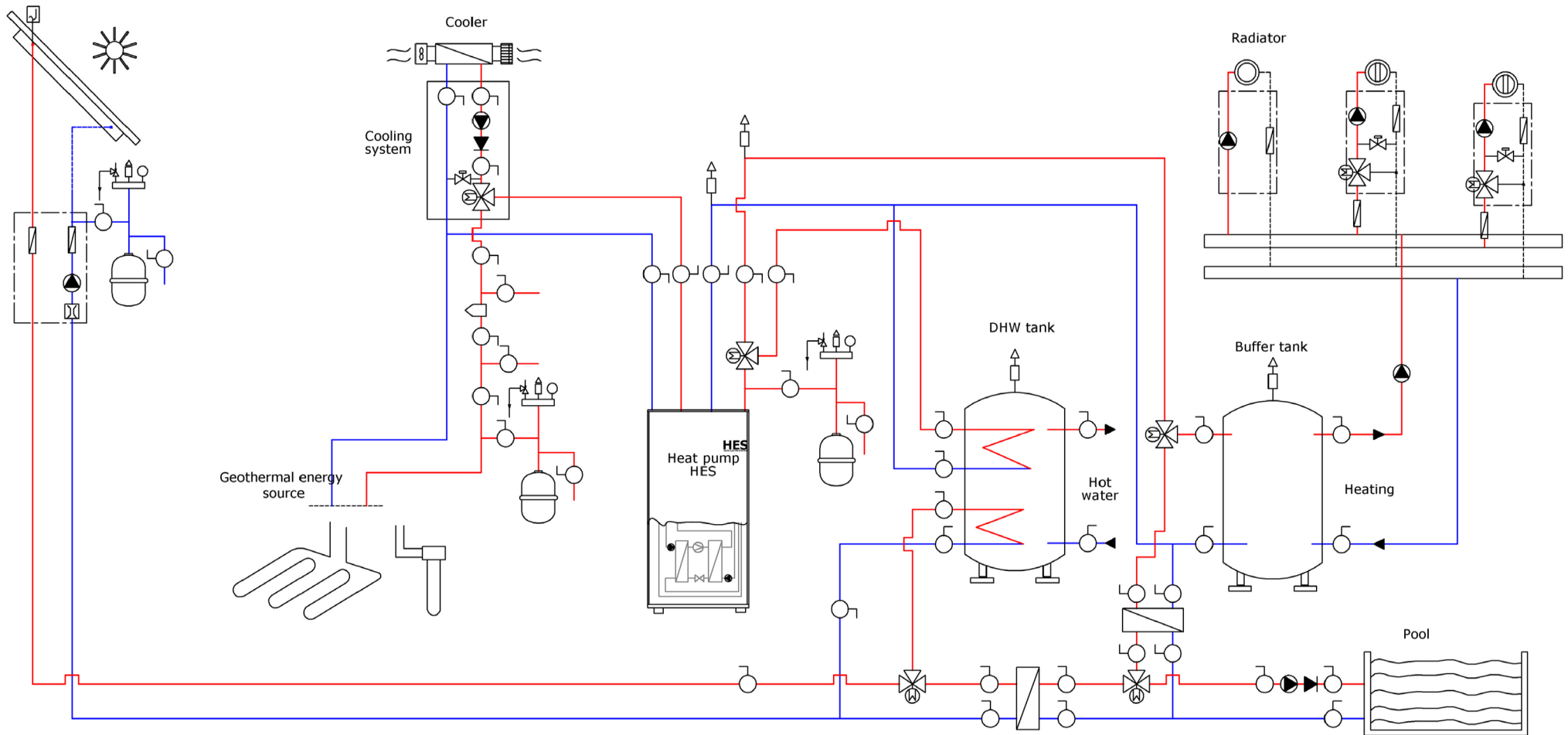


Схема подключения теплового насоса HES ECO-L для отопления, горячего водоснабжения (ГВС), дополнительного источника энергии в виде солнечного коллектора, системы охлаждения воздуха и сброса избытков тепла от солнца.

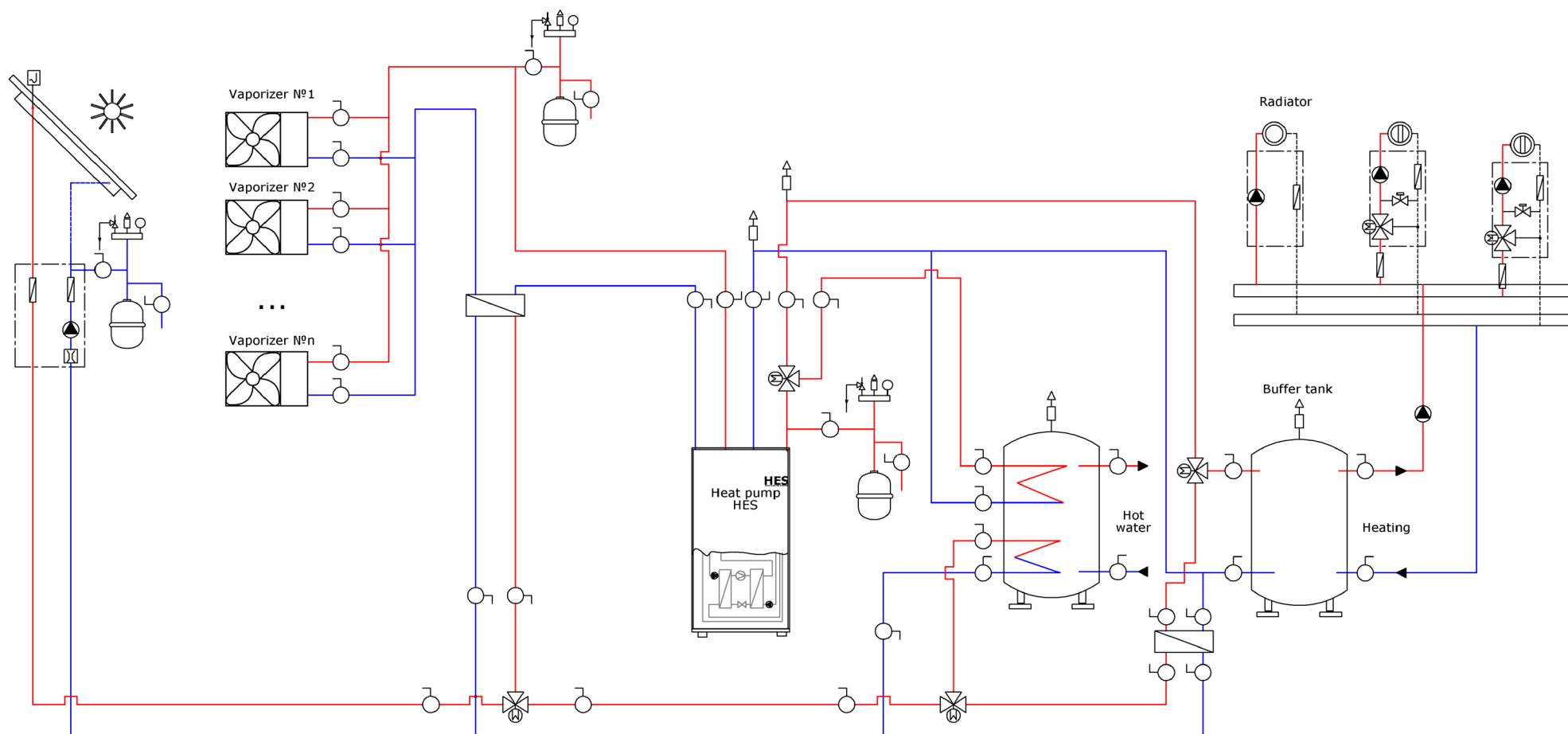


Схема подключения теплового насоса HES ECO-L для отопления, горячего водоснабжения (ГВС), дополнительного источника энергии в виде солнечного коллектора, загрузки бака холода от солнца.

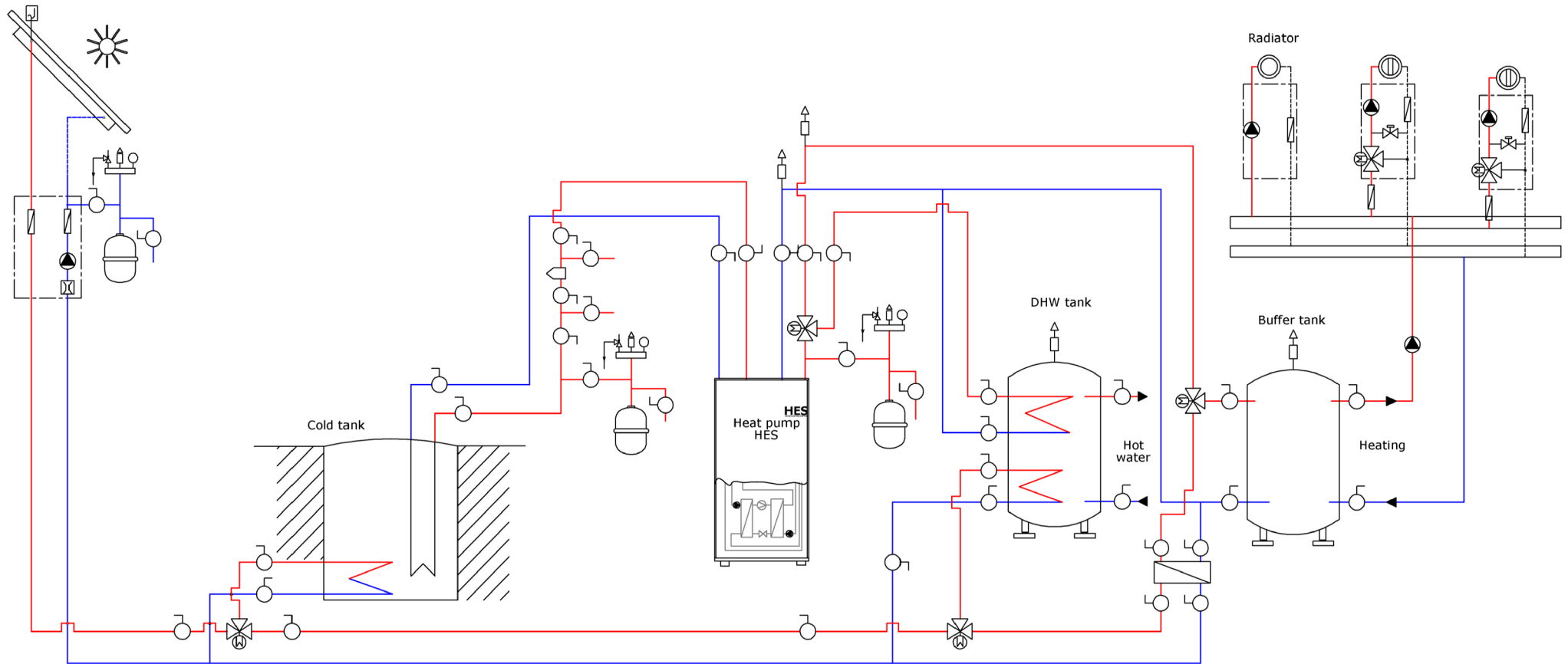


Схема подключения теплового насоса HES ECO-L для отопления, горячего водоснабжения (ГВС), подогрева воды в бассейне, дополнительного источника энергии в виде солнечного коллектора и загрузки бака холода от солнца.

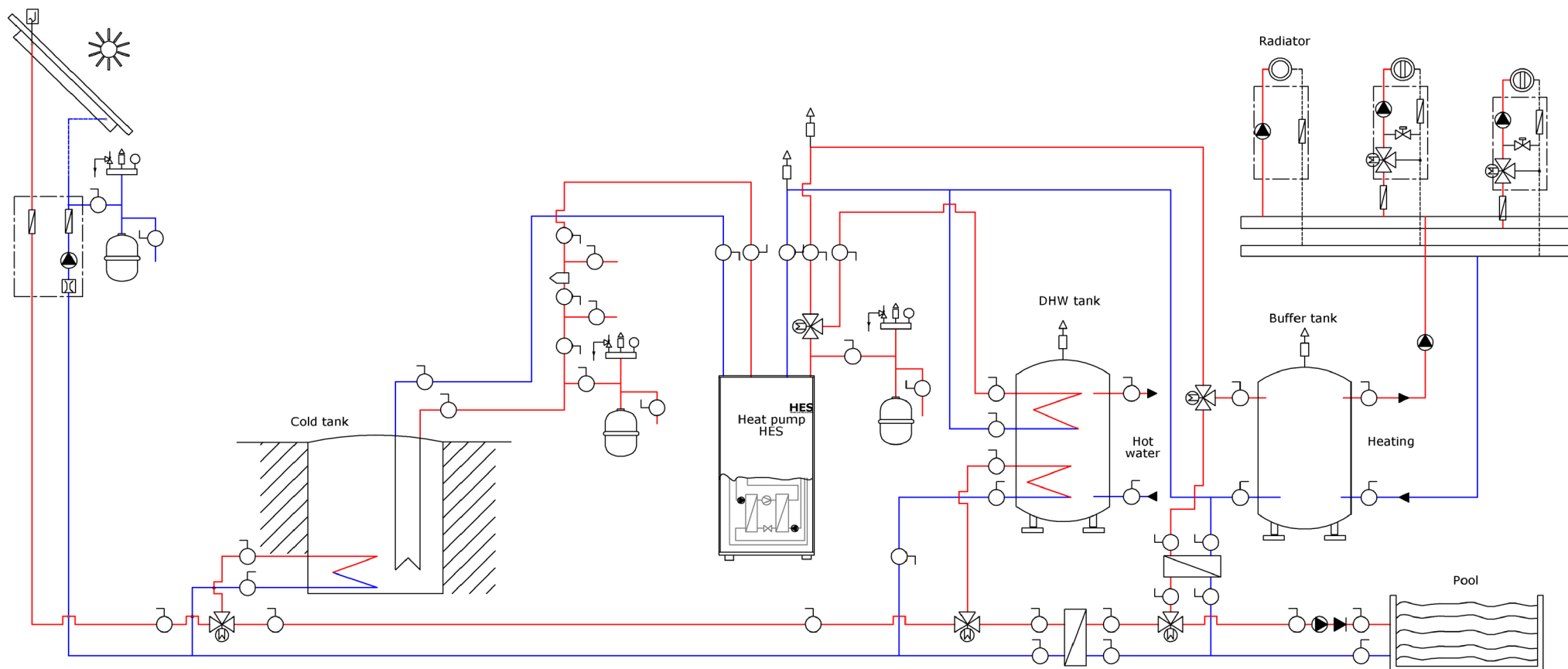


Схема подключения теплового насоса HES ECO-L для отопления, горячего водоснабжения (ГВС), дополнительного источника энергии в виде солнечного коллектора, подогрева воды в бассейне, пассивного охлаждения фанкойлами, утилизации тепла. Первый вариант подключения:

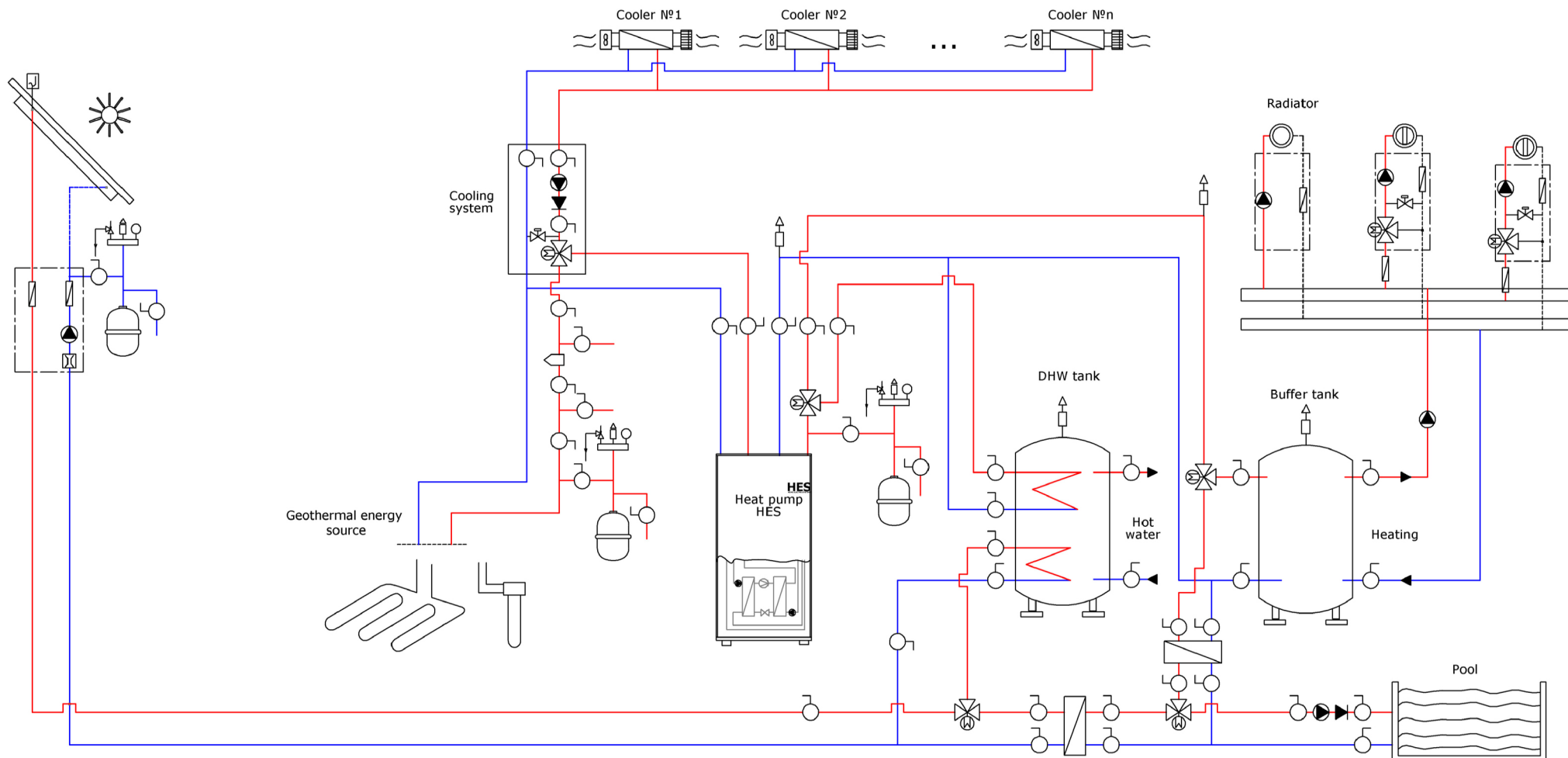


Схема подключения теплового насоса HES ECO-L для отопления, горячего водоснабжения (ГВС), дополнительного источника энергии в виде солнечного коллектора, подогрева воды в бассейне, пассивного охлаждения фанкойлами, утилизации тепла. Второй вариант подключения:

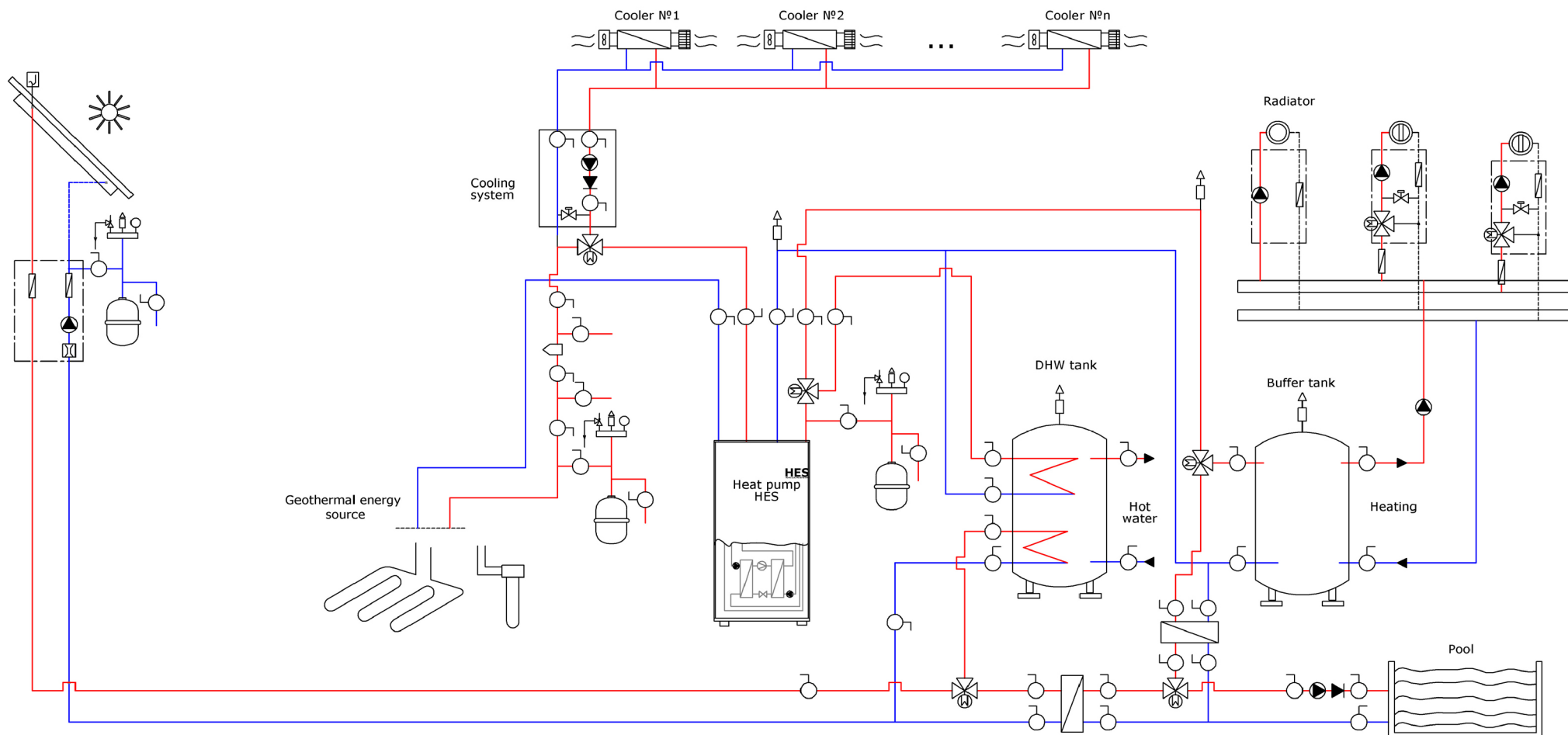


Схема подключения теплового насоса HES ECO-L для отопления, горячего водоснабжения (ГВС), дополнительного источника энергии в виде солнечного коллектора, подогрева воды в бассейне и пассивного охлаждения фанкойлами.

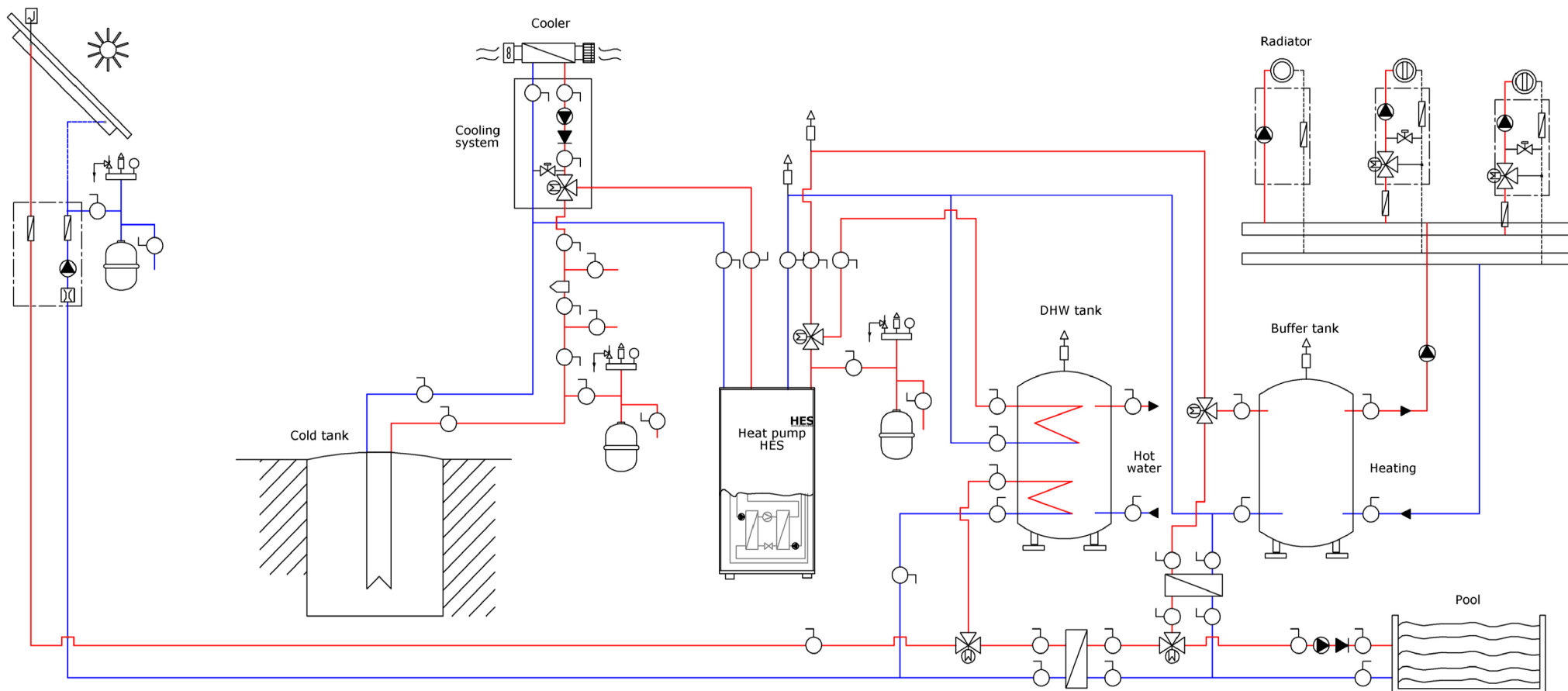


Схема подключения теплового насоса HES ECO-L для отопления, горячего водоснабжения (ГВС) и функции пассивного охлаждения.

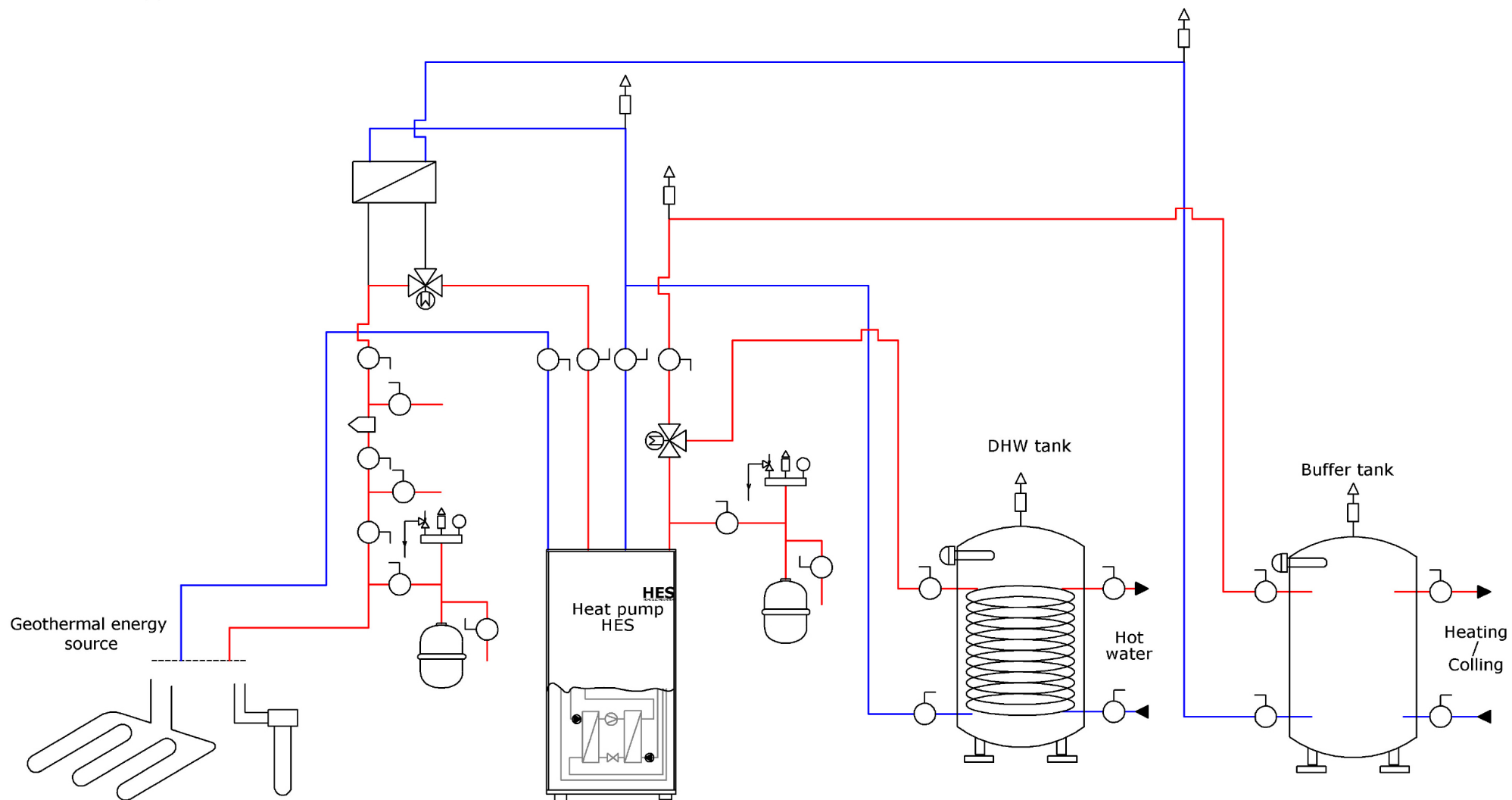


Схема подключения теплового насоса HES ECO-L для отопления, горячего водоснабжения (ГВС) и пассивного охлаждения фанкойлами.

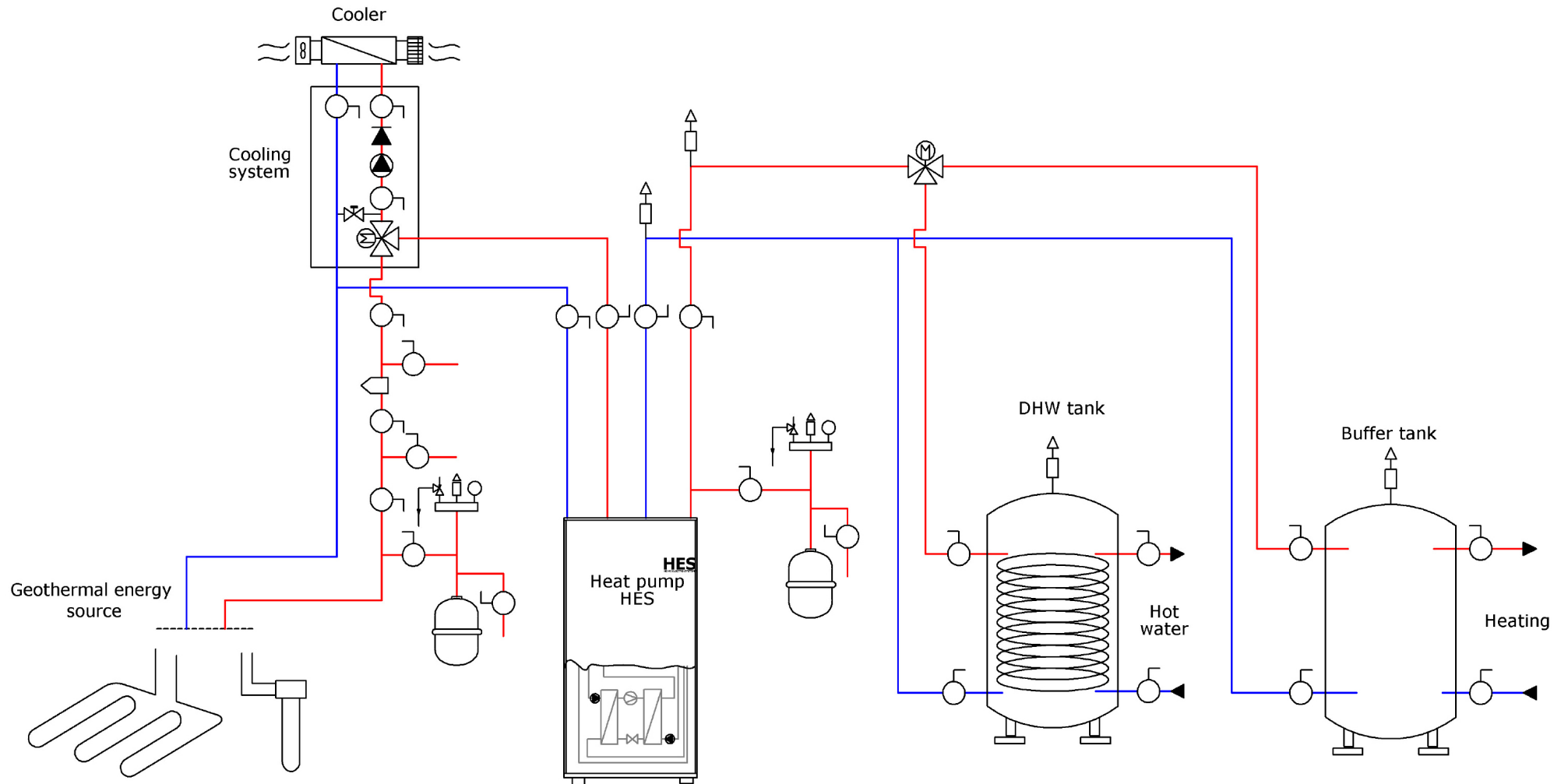


Схема подключения теплового насоса HES ECO-L для отопления, горячего водоснабжения (ГВС), подогрева воды в бассейне и пассивного охлаждения. Возможно два варианта подключения:

Первый вариант.

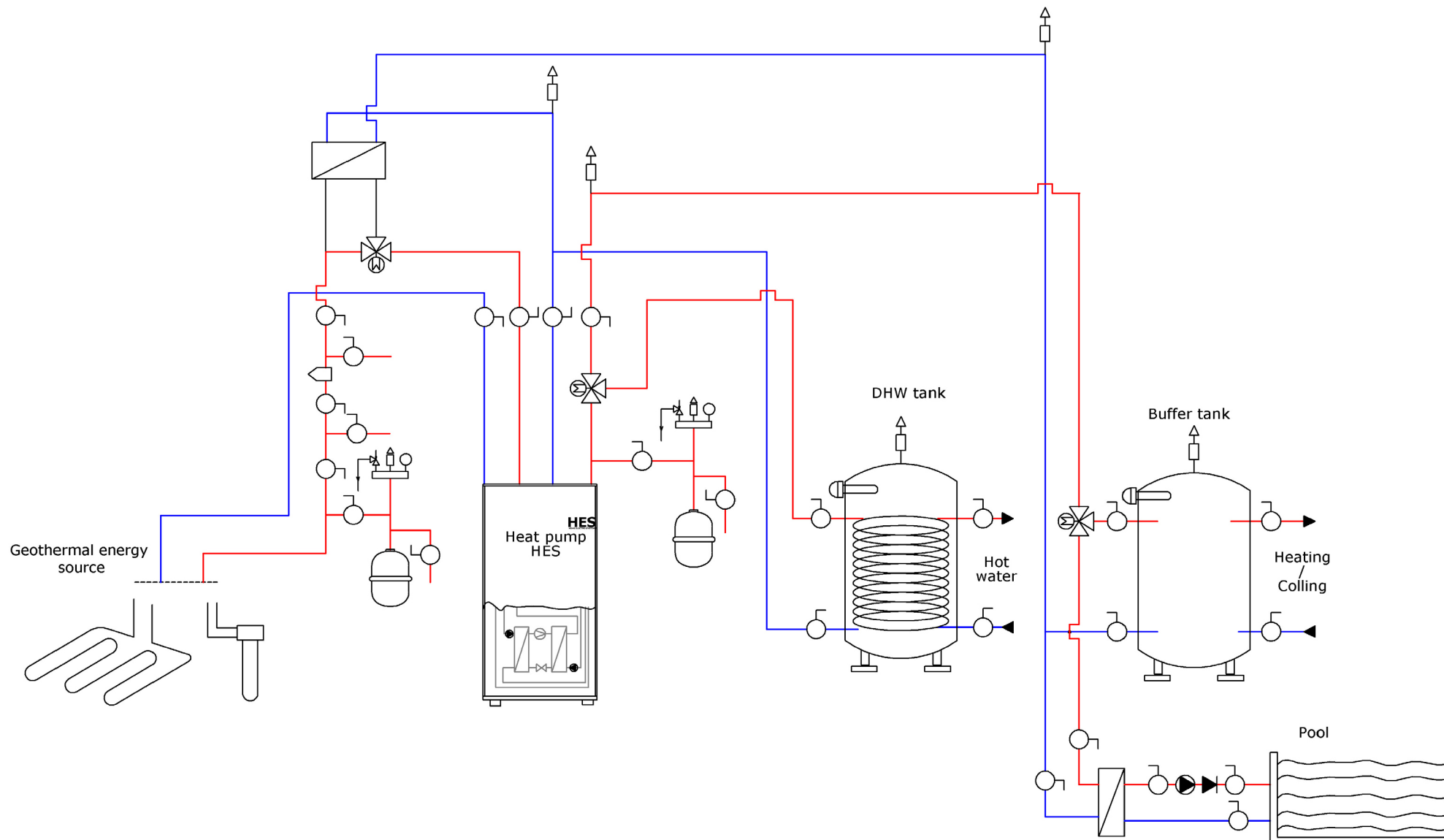


Схема подключения теплового насоса HES ECO-L для отопления, горячего водоснабжения (ГВС) подогрева воды в бассейне и пассивного охлаждения фанкойлами.

Второй вариант.

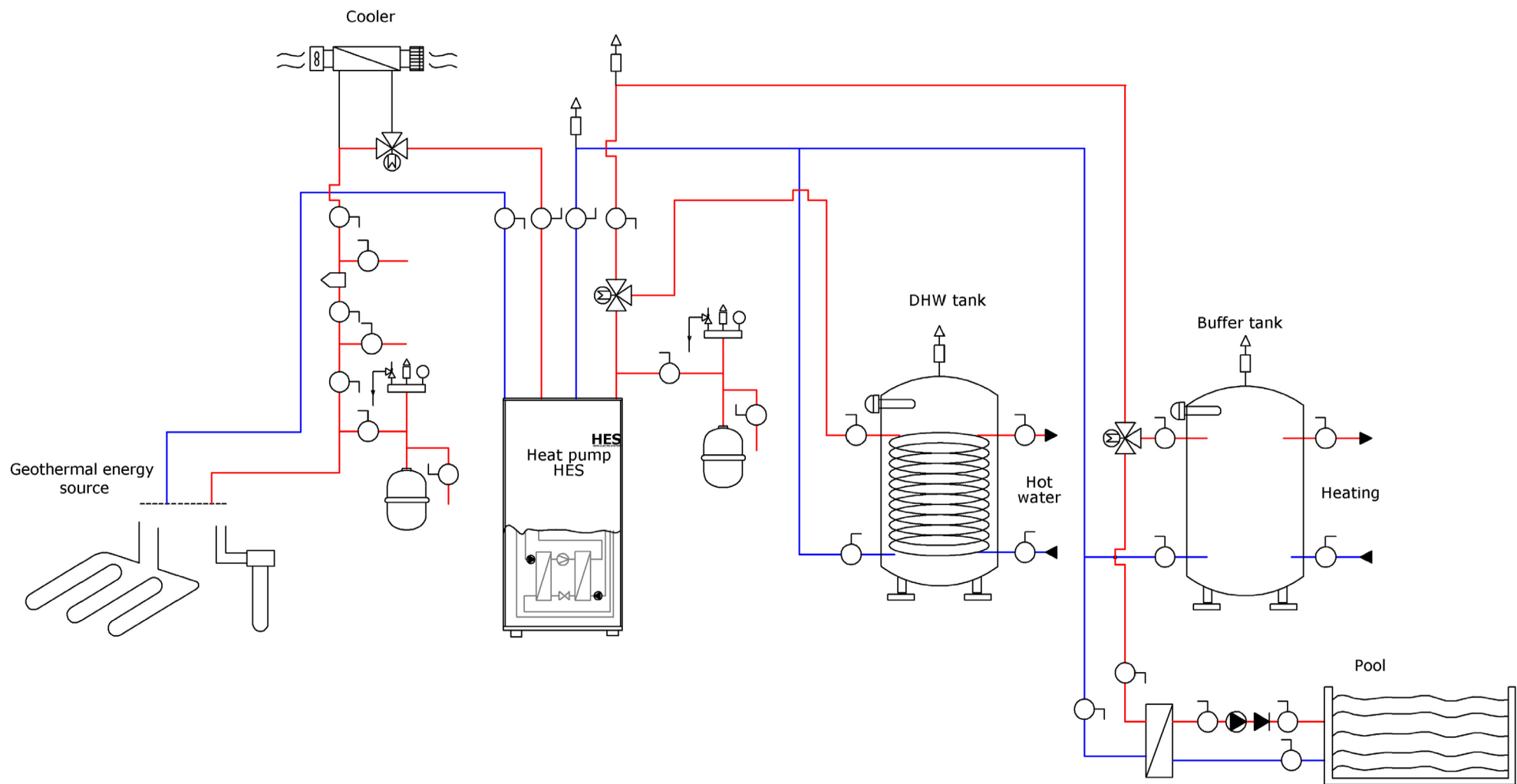


Схема подключения теплового насоса HES ECO-L для отопления, горячего водоснабжения (ГВС), пассивного охлаждения и дополнительного источника энергии в виде солнечного коллектора. Возможно два варианта подключения:

Первый вариант.

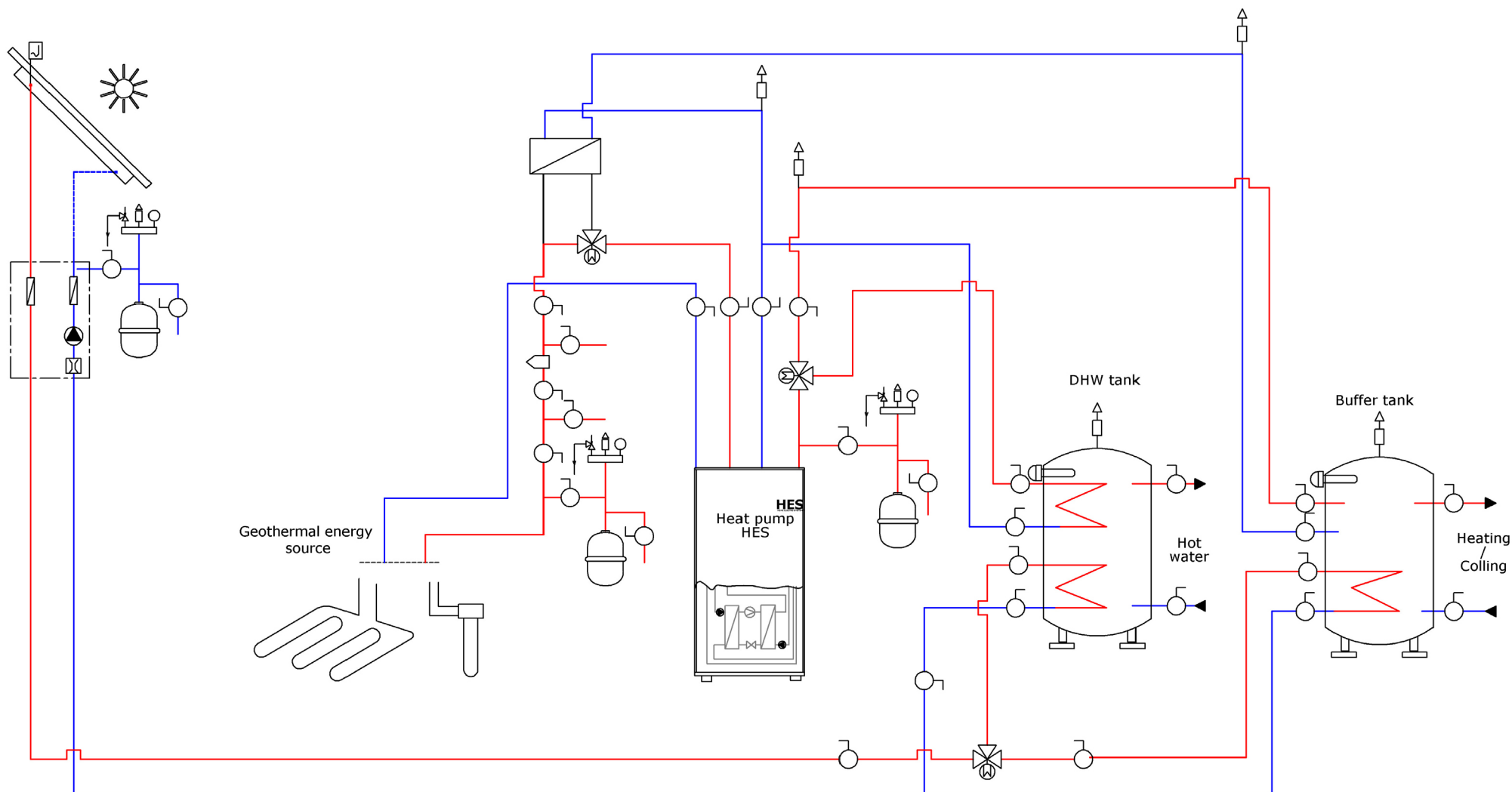


Схема подключения теплового насоса HES ECO-L для отопления, горячего водоснабжения (ГВС), пассивного охлаждения фанкойлами и дополнительного источника энергии в виде солнечного коллектора.

Второй вариант.

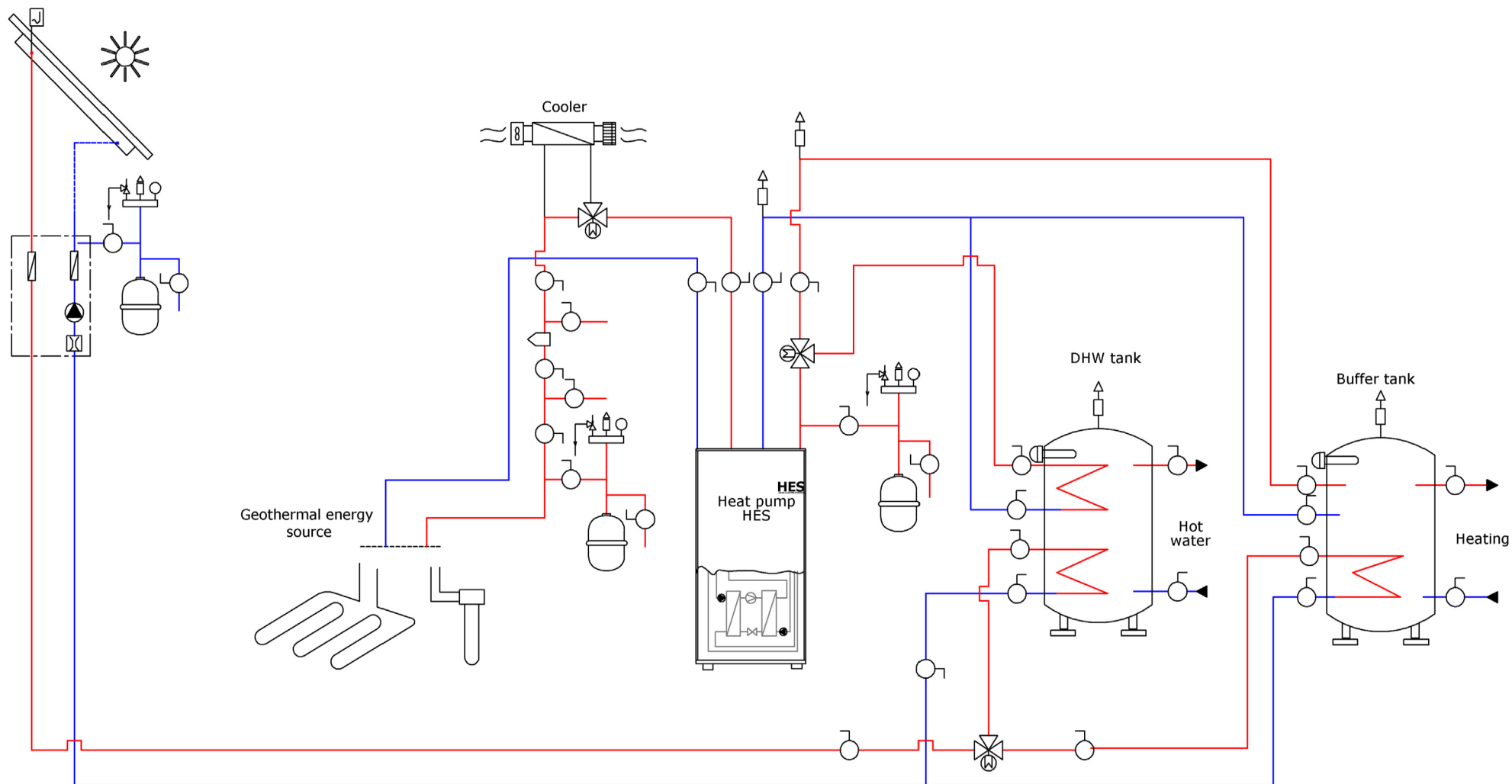


Схема подключения теплового насоса HES ECO-L для отопления, горячего водоснабжения (ГВС), пассивного охлаждения, подогрева воды в бассейне, дополнительного источника энергии в виде солнечного коллектора, пассивного охлаждения фанкойлами.

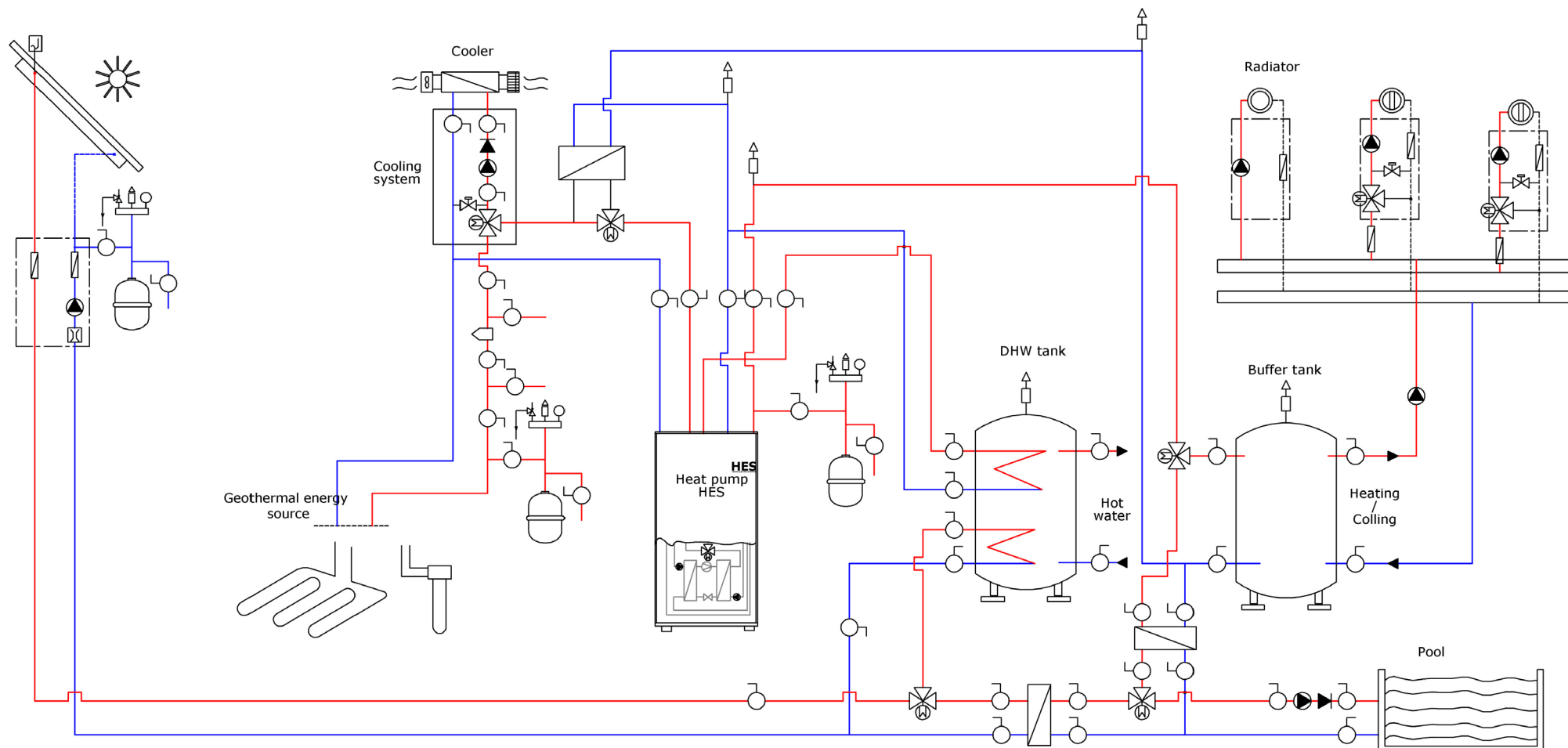


Схема подключения теплового насоса HES ECO-L для отопления, горячего водоснабжения (ГВС), утилизацией тепла и пассивного охлаждения.

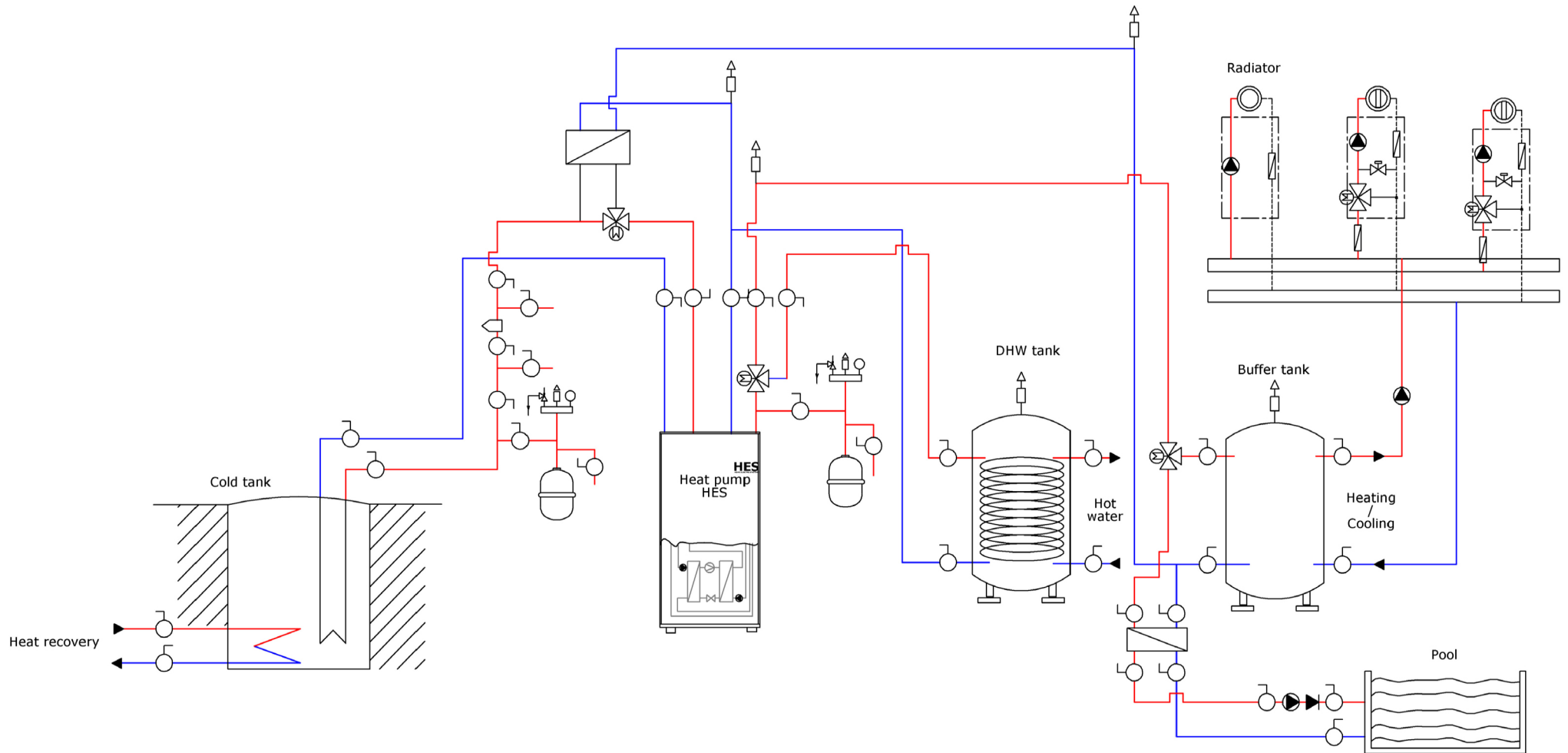


Схема подключения теплового насоса HES ECO-L для отопления, горячего водоснабжения (ГВС), подогрева бассейна, утилизацией тепла, дополнительного источника энергии в виде солнечного коллектора, пассивного охлаждения.

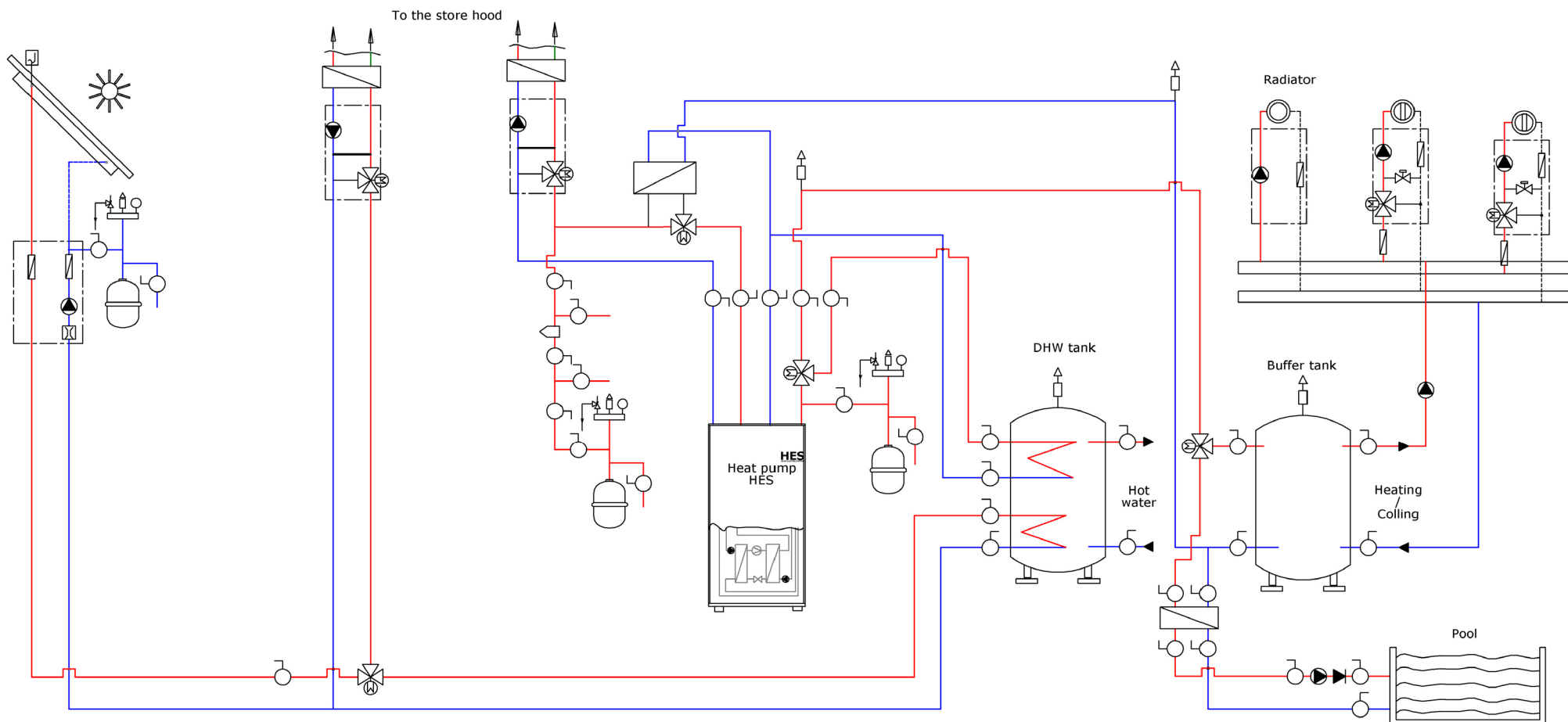


Схема подключения теплового насоса HES ECO-L для отопления, горячего водоснабжения (ГВС), подогрева бассейна, бака холода, геотермального контура и пассивного охлаждения.

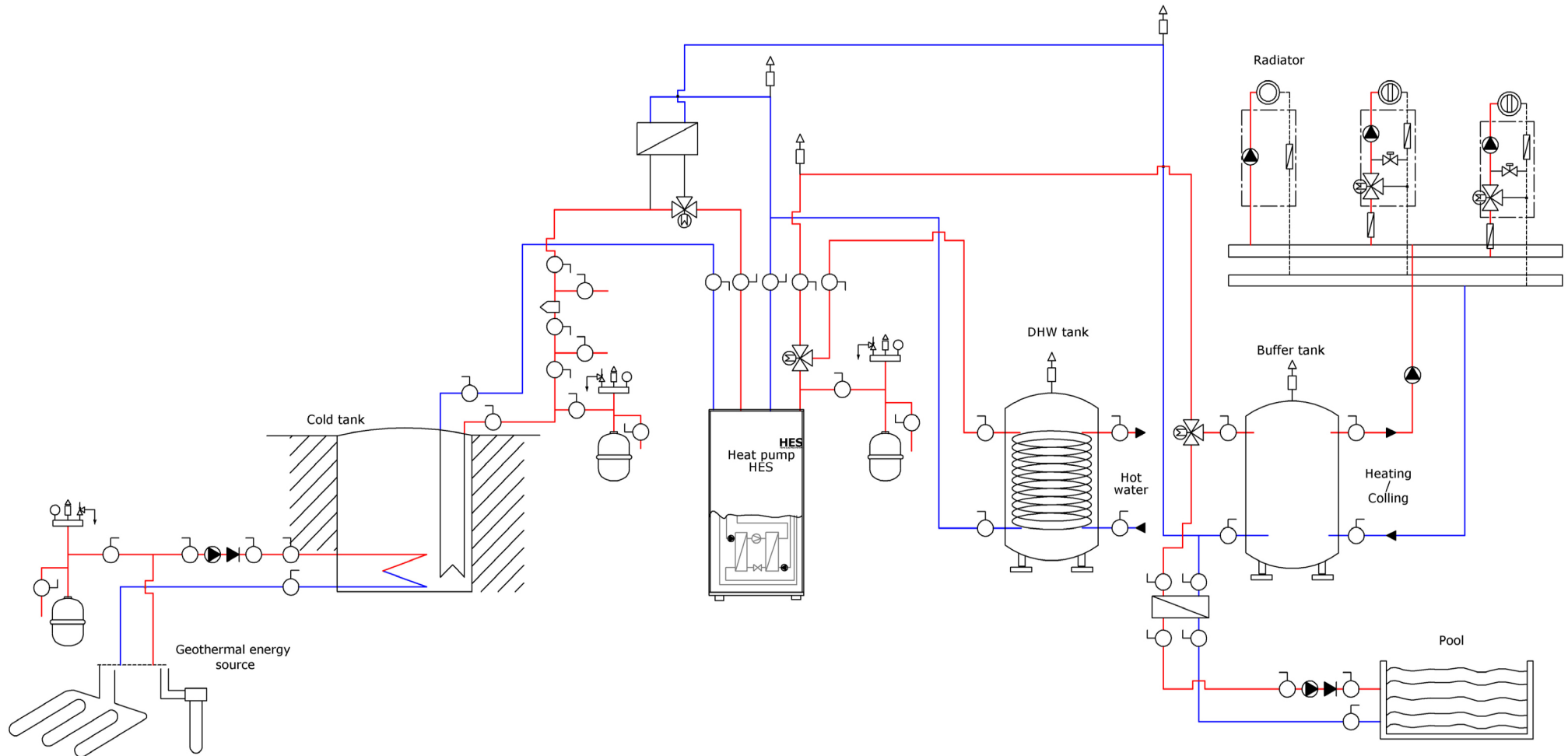


Схема подключения теплового насоса HES ECO-L для отопления, горячего водоснабжения (ГВС), подогрев бассейна, пассивного охлаждения фанкойлами, бака холода, геотермального контура и пассивного охлаждения при подключении к буферному баку.

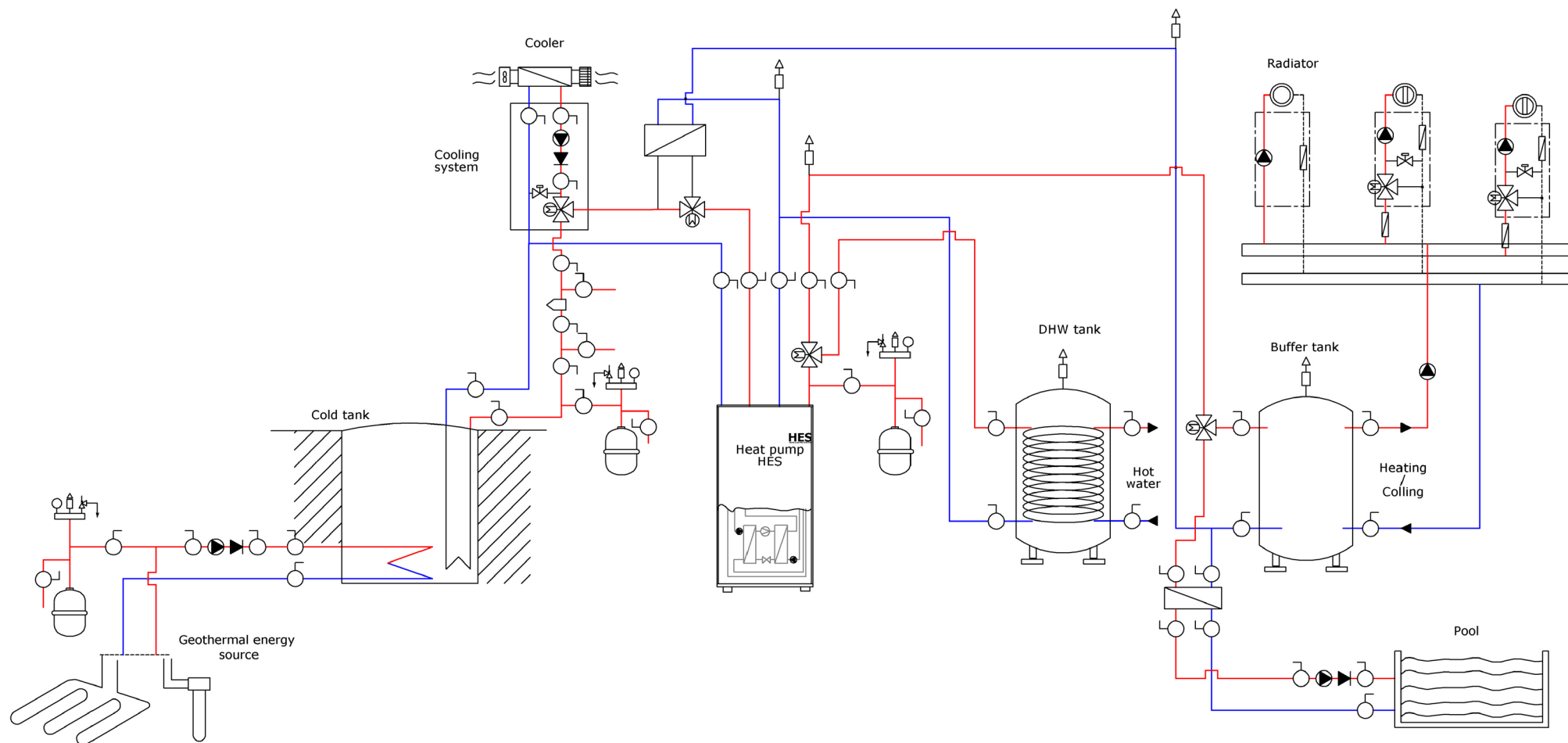


Схема подключения теплового насоса HES ECO-L для отопления, горячего водоснабжения (ГВС) подогрев бассейна, пассивного охлаждения фанкойлами, бака холода, геотермального контура, пассивного охлаждения при подключении к буферному баку, утилизации тепла.

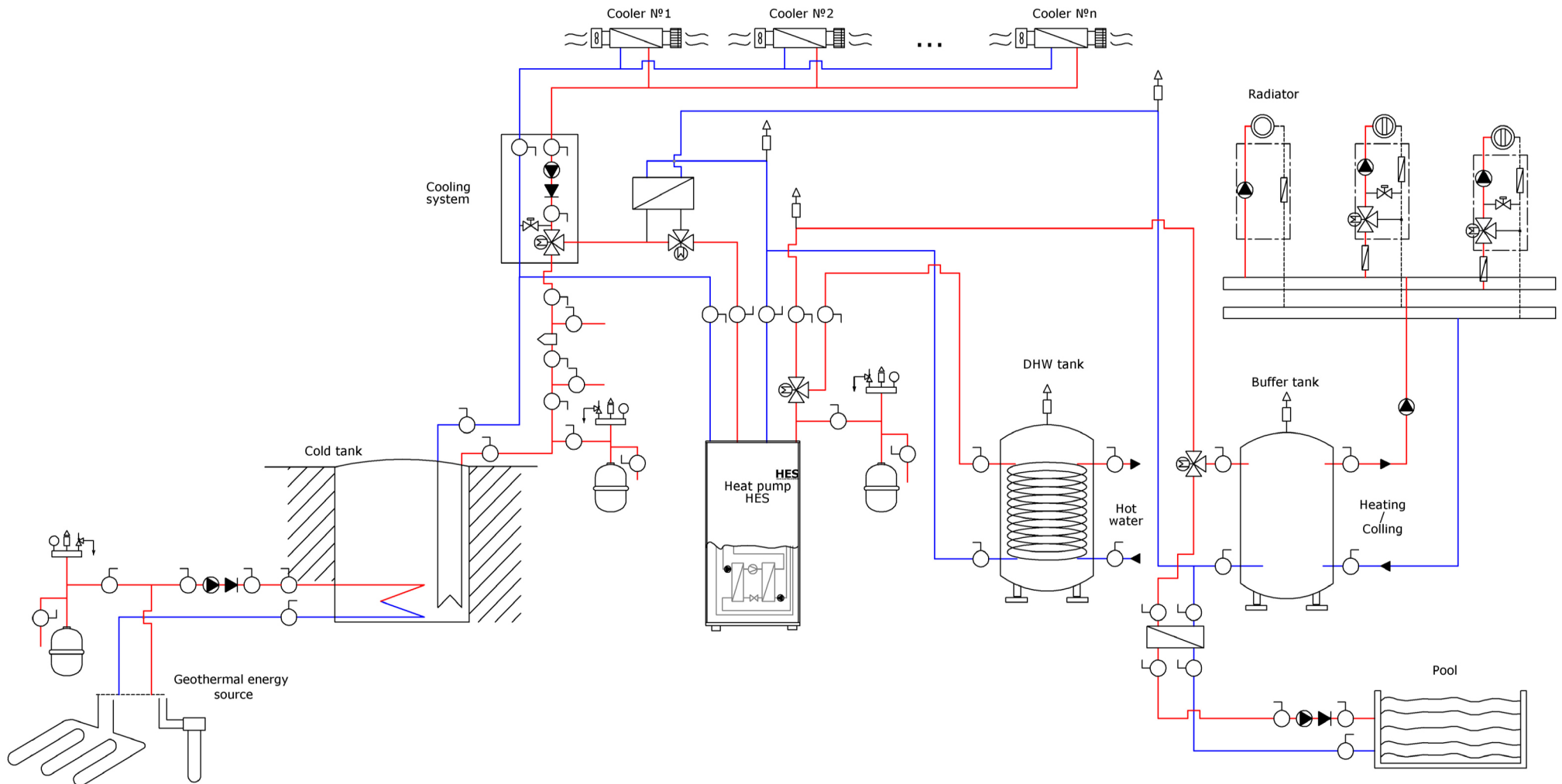


Схема подключения теплового насоса HES ECO-L для отопления, горячего водоснабжения (ГВС), подогрева бассейна, утилизации тепла, пассивного охлаждения, бака холода и геотермального контура.

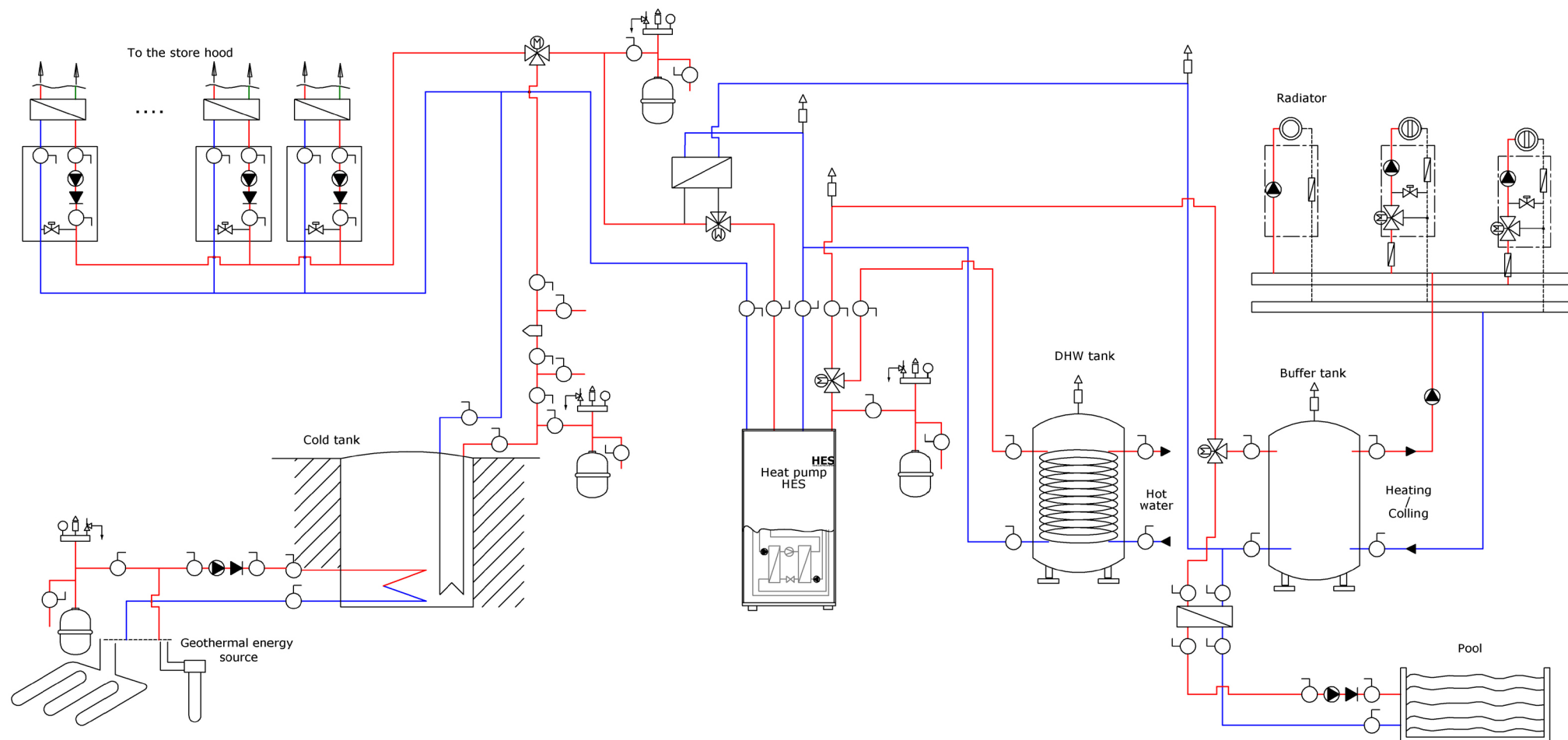


Схема подключения теплового насоса HES ECO-L для отопления, горячего водоснабжения (ГВС) подогрева бассейна, утилизации тепла, пассивного охлаждения, бака холода и геотермального контура.

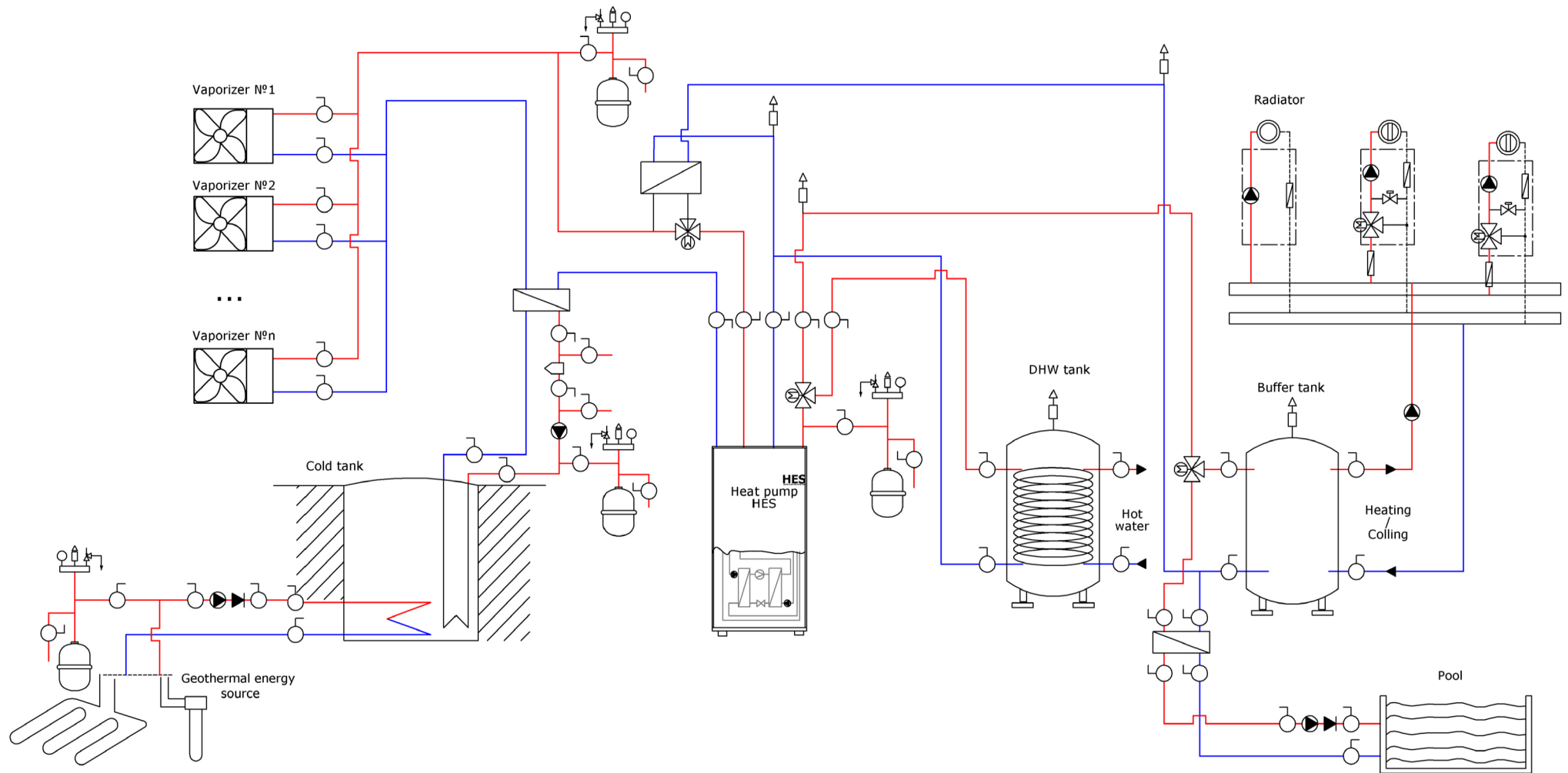


Схема подключения теплового насоса HES ECO-L для отопления, горячего водоснабжения (ГВС), подогрева бассейна, пассивного охлаждения и утилизации тепла от ТЦ/ЦОД/вытяжки и т.д.

Первый вариант подключения:

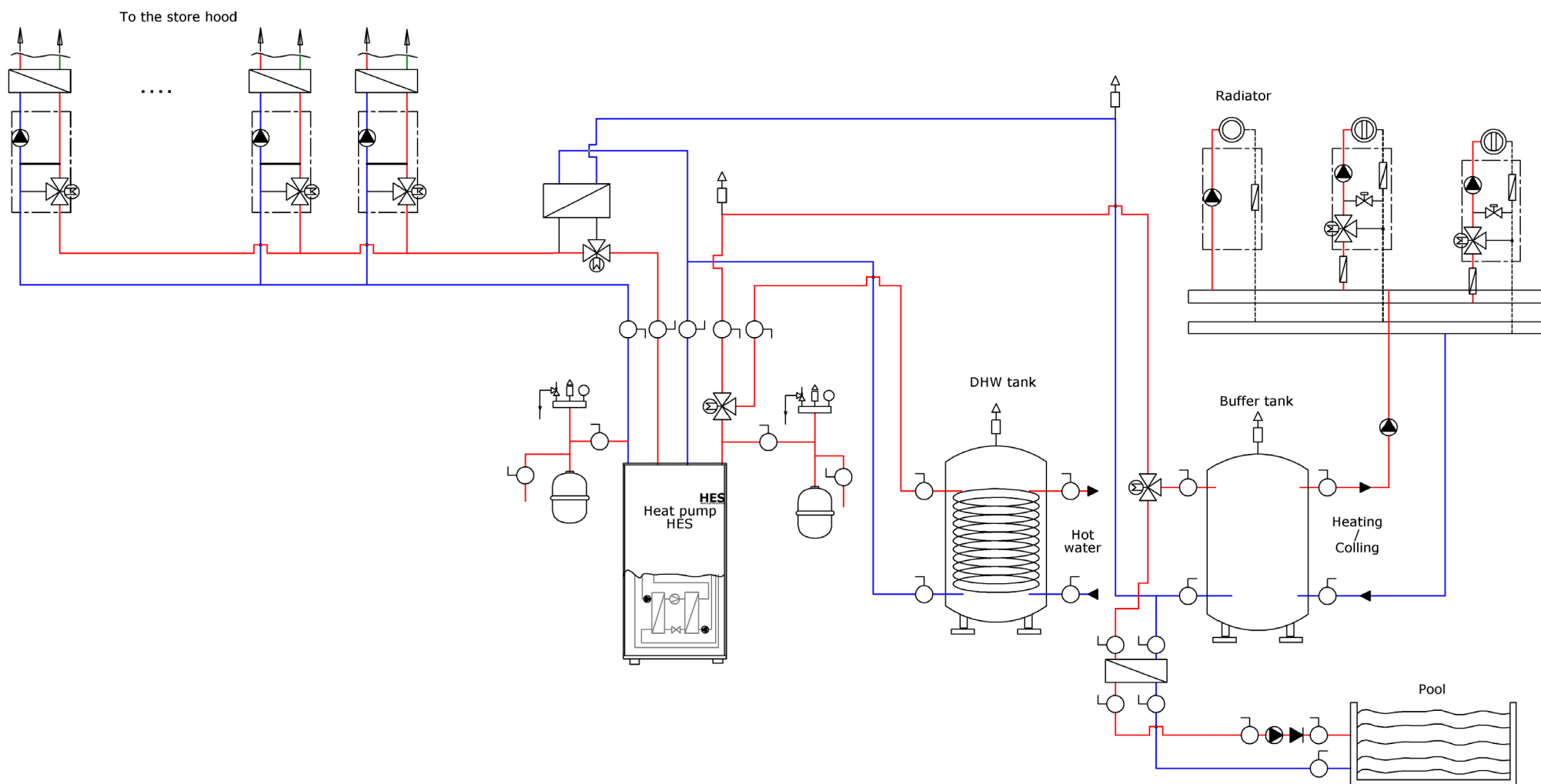


Схема подключения теплового насоса HES ECO-L для отопления, горячего водоснабжения (ГВС), подогрева бассейна и утилизация тепла серверные/ЦОД, сброс отработанной воды, пассивного охлаждения.

Второй вариант подключения:

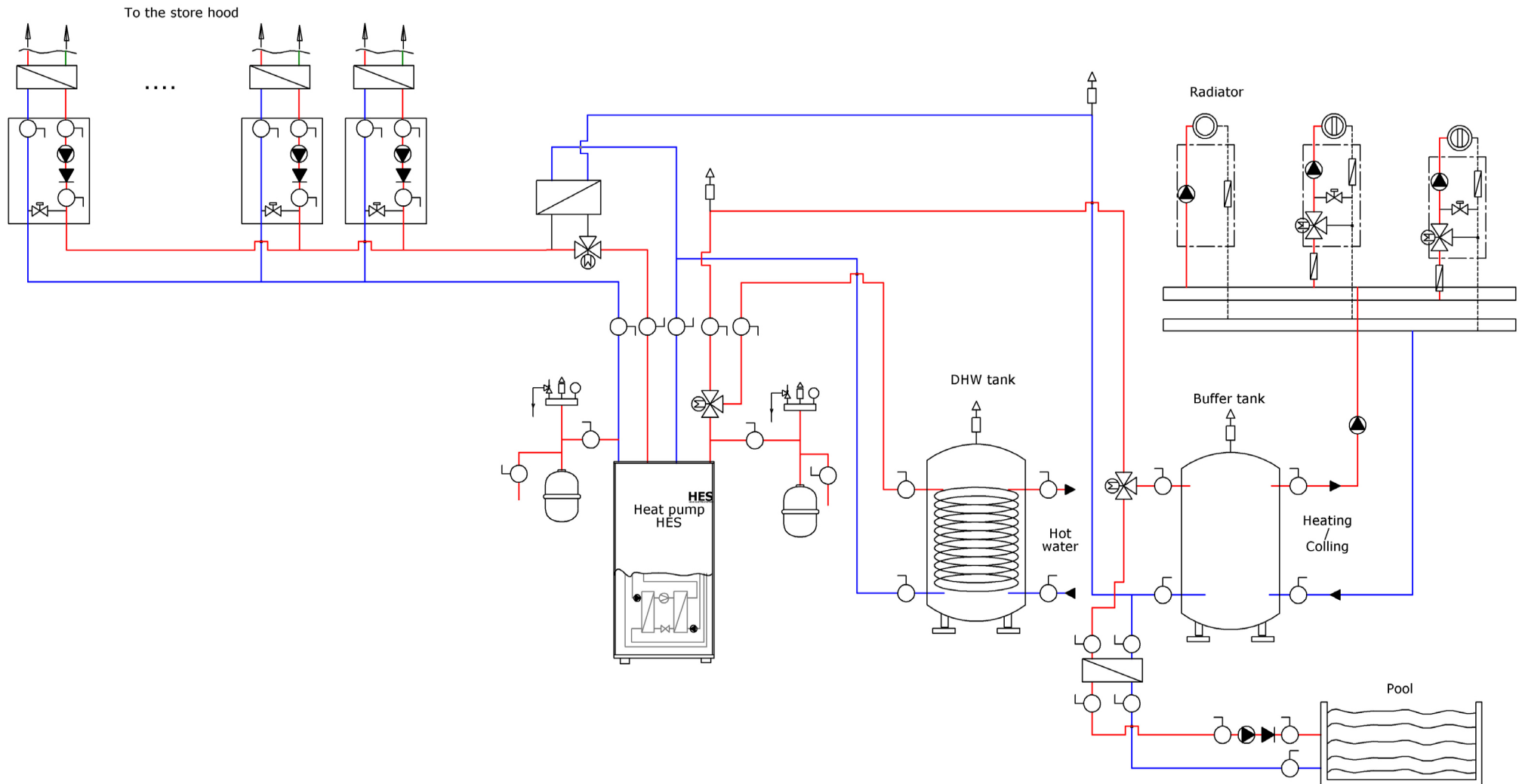


Схема подключения теплового насоса HES ECO-L для отопления, горячего водоснабжения (ГВС), дополнительного источника энергии в виде солнечного коллектора, системы осушения и охлаждения воздуха, пассивного охлаждения и сброса избытков тепла от солнца.

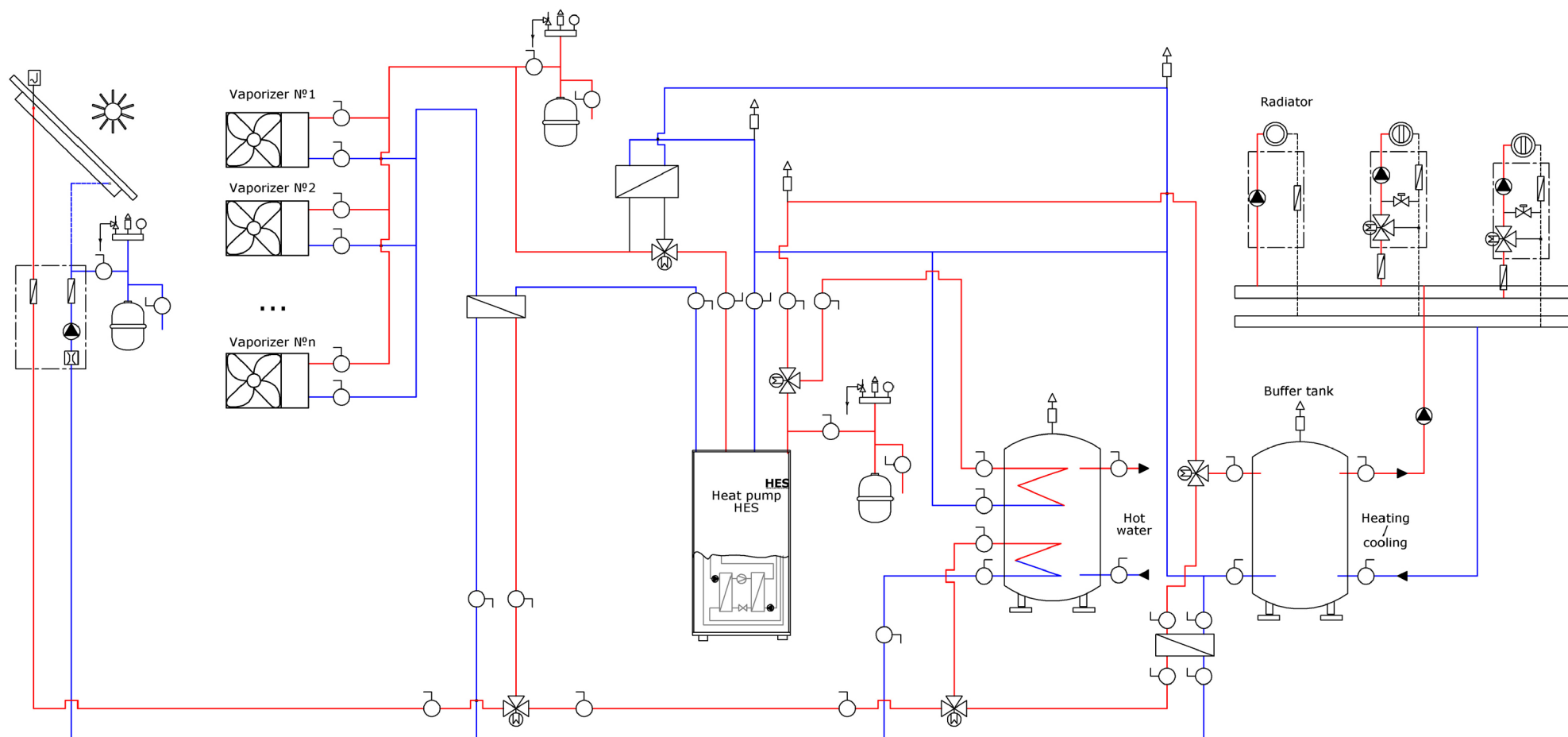


Схема подключения теплового насоса HES ECO-L для отопления, горячего водоснабжения (ГВС), дополнительного источника энергии в виде солнечного коллектора, загрузки бака холода от солнца и пассивного охлаждения.

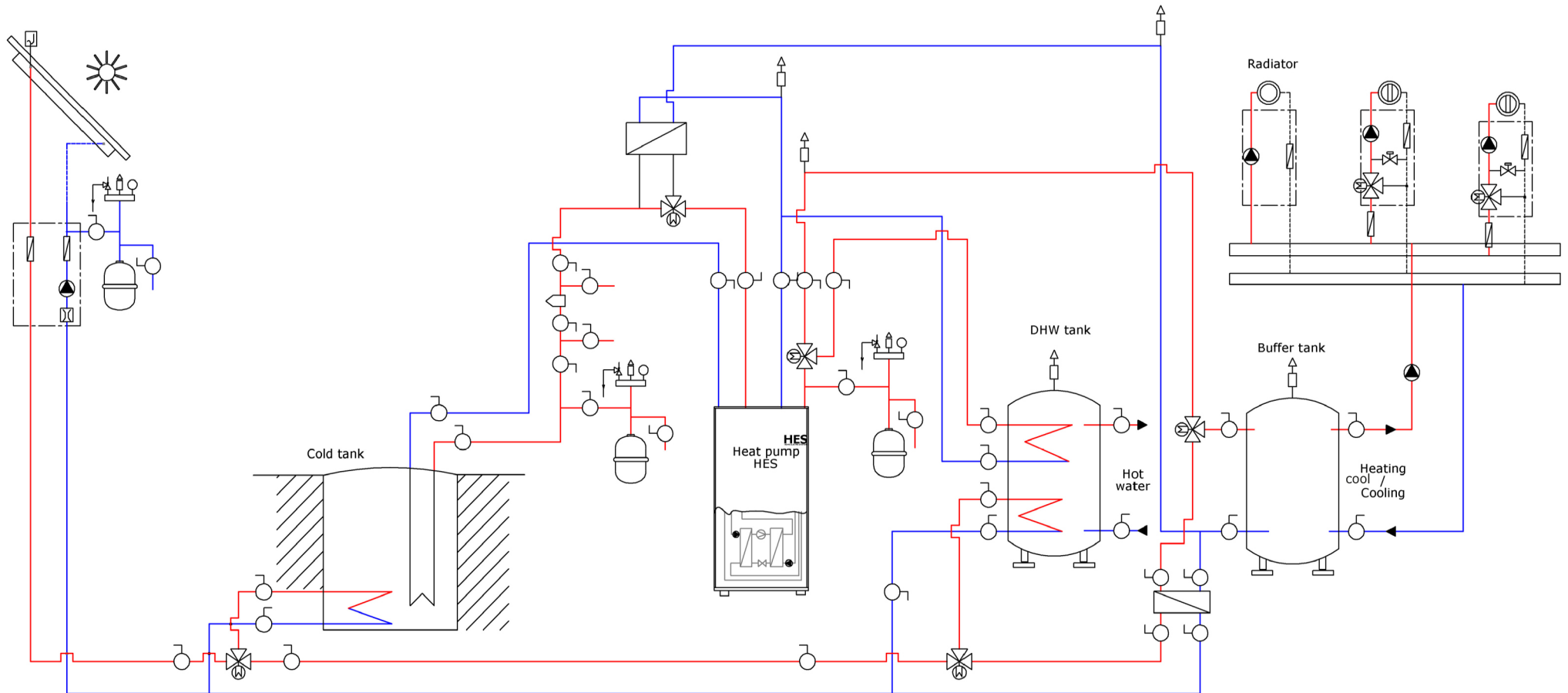


Схема подключения теплового насоса HES ECO-L для отопления, горячего водоснабжения (ГВС), подогрева воды в бассейне, дополнительного источника энергии в виде солнечного коллектора, пассивного охлаждения и загрузки бака холода от солнца.

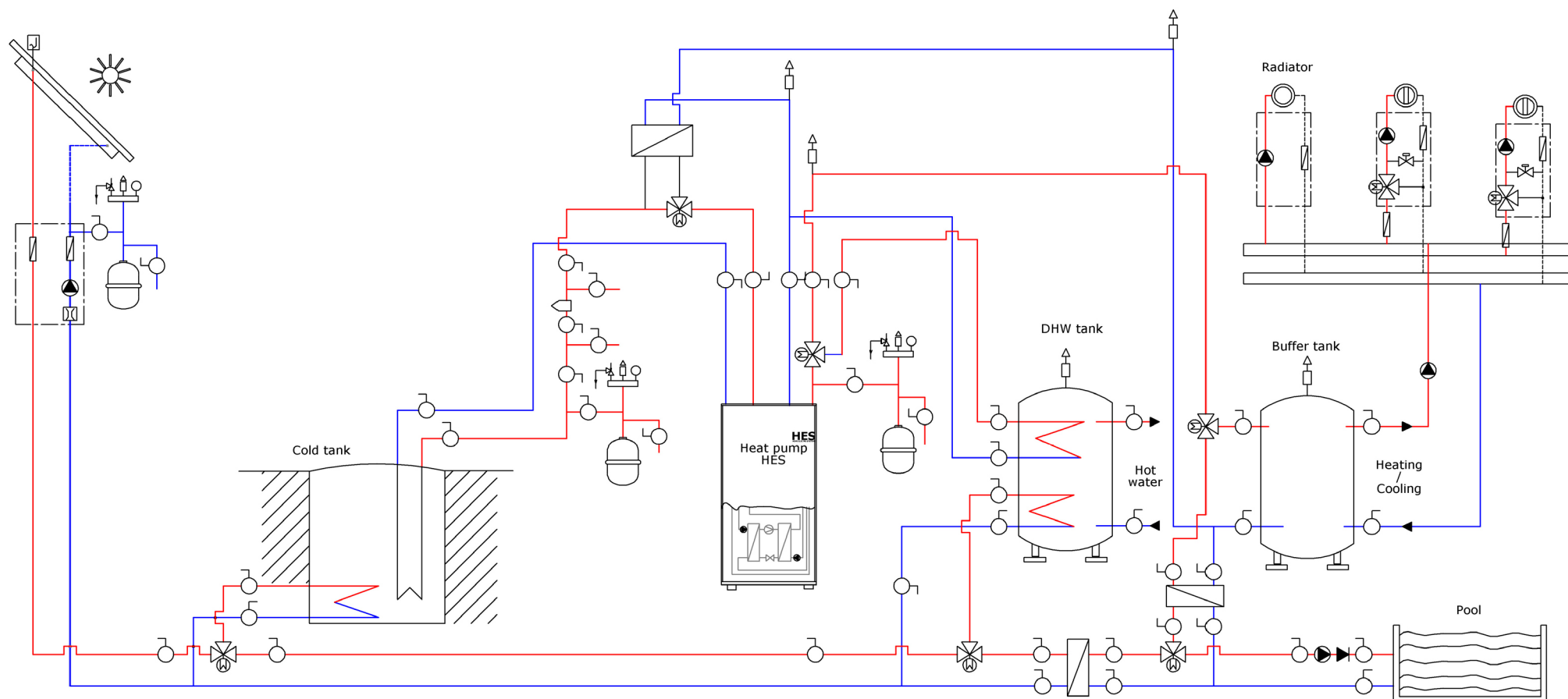


Схема подключения теплового насоса HES ECO-L для отопления, горячего водоснабжения (ГВС), дополнительного источника энергии в виде солнечного коллектора, подогрева воды в бассейне, пассивного охлаждения фанкойлами и пассивного охлаждения.

Первый вариант подключения:

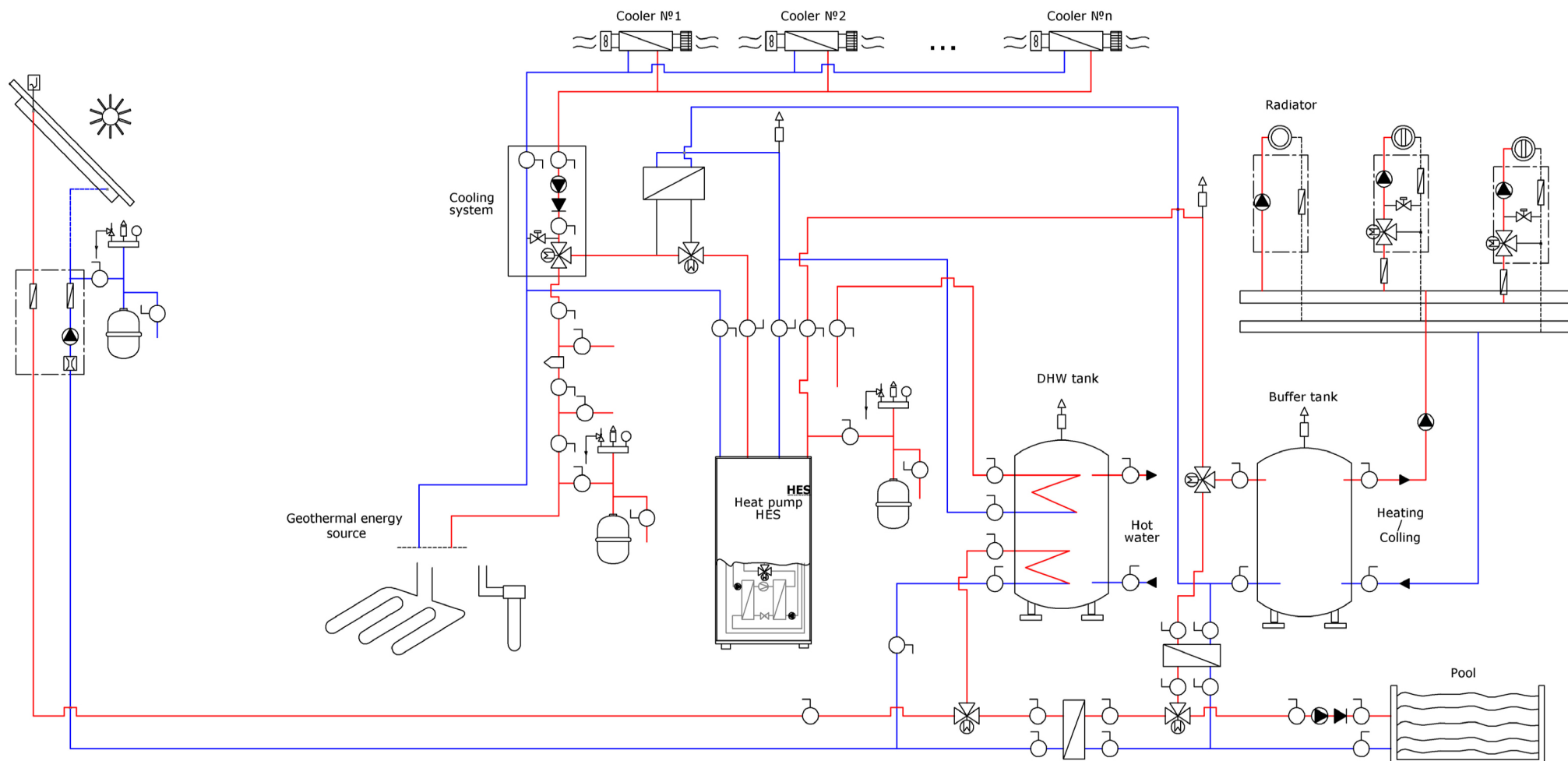


Схема подключения теплового насоса HES ECO-L для отопления, горячего водоснабжения (ГВС), дополнительного источника энергии в виде солнечного коллектора, подогрева воды в бассейне, пассивного охлаждения фанкойлами, утилизации тепла и пассивного охлаждения.

Второй вариант подключения:

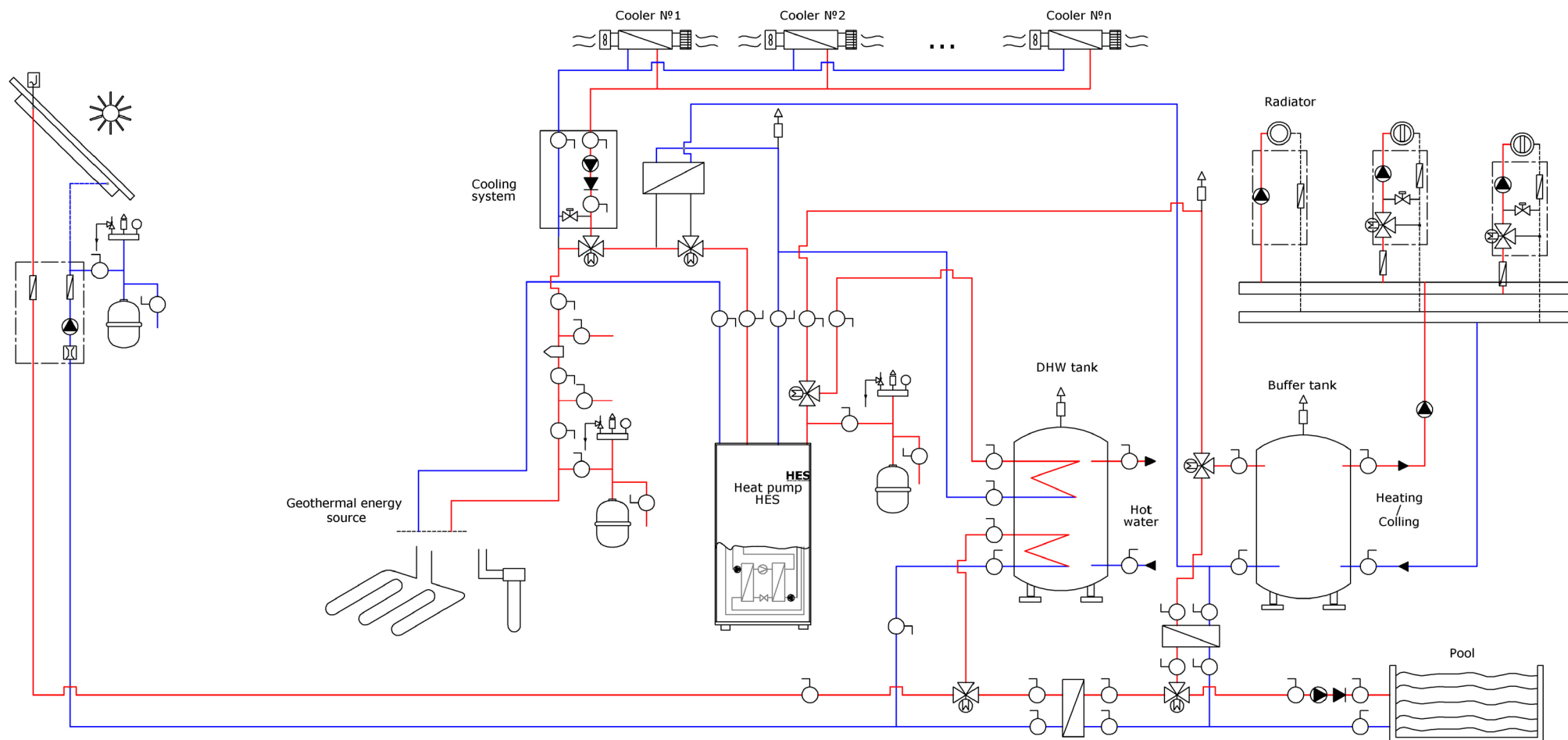
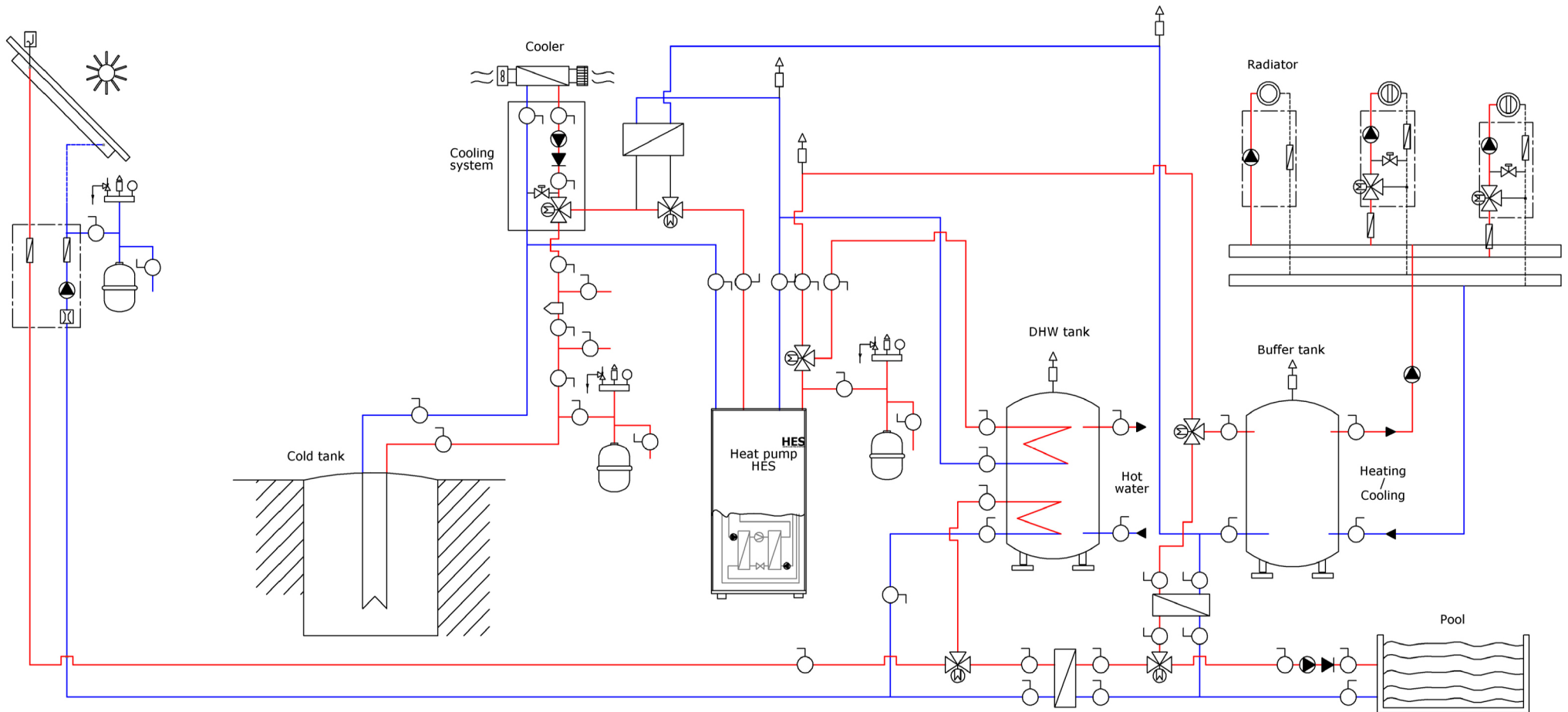


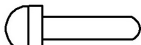
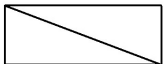

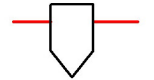

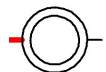

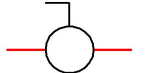
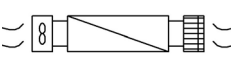
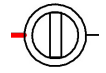
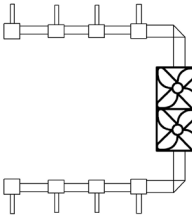
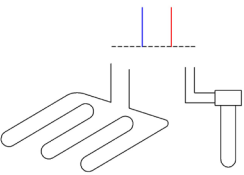
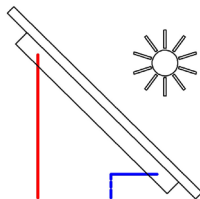
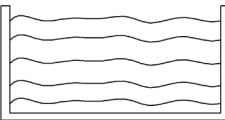
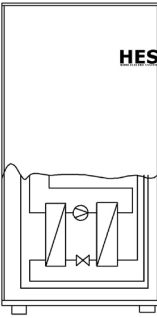
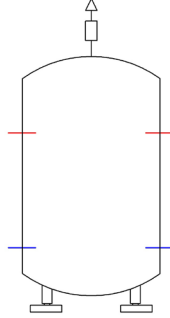
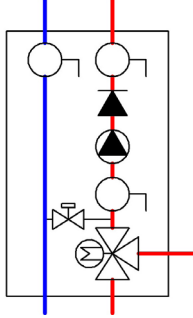
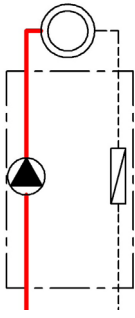
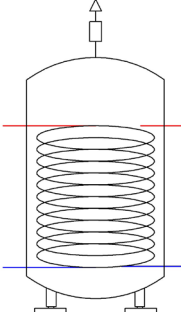
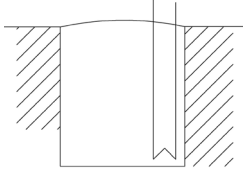
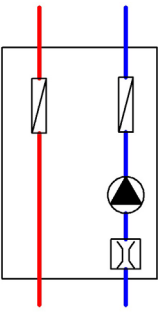
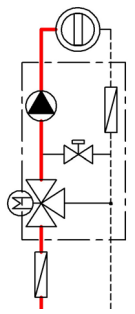


Схема подключения теплового насоса HES ECO-L для отопления, горячего водоснабжения (ГВС), дополнительного источника энергии в виде солнечного коллектора, подогрева воды в бассейне и пассивного охлаждения фанкойлами.





УСЛОВНЫЕ ГРАФИЧЕСКИЕ ОБОЗНАЧЕНИЯ в проектах отопления, вентиляции, кондиционирования воздуха и тепло-холодоснабжения ООО «HES»


	Направление потока жидкости - Direction of fluid flow		Воздухоотводчик автоматический - Automatic air-vent		ТЭН (трубчатый электронагреватель) - ТЕН (tubular electric heater)		Теплообменник - Heat exchanger
	Клапан обратный - Check valve		Грязевик - Sump		Клапан регулирующий дозирующий - Regulating metering valve		Радиатор - Radiator
	Насос циркуляционный - Circulation pump		Кран шаровой - Ball valve		Фанкойл - Fancoil		Напольное отопление - Underfloor heating
	Прецизионные фанкойлы - Precision fancoils		Геотермальное поле - Geothermal energy source		Панель солнечная - Solar panel		Бассейн - Swimming pool
	Тепловой насос ООО «HES» - Heat pump LLC «HES»		Буферный бак - Buffer tank		Система охлаждения - Cooling system		Система радиаторного отопления - Radiator heating system
	Бак ГВС - DHW tank		Бак холода (льдоаккумулятор) - Cold tank		Система с солнечными теплообменниками - Solar exchanger system		Система напольного отопления - Underfloor heating system

	<p>Кран трехходовой электрический - Three-way electric crane</p>		<p>Клапан запорно-баланси- ровочный ручной - Manual shut-off and balancing valve</p>		<p>Испаритель (наруж- ный блок) - Vaporiser</p>		<p>Сухой охладитель - Dry cooler</p>
	<p>Электрический котел - Electric boiler</p>		<p>Группа безопасно- сти - Safety group</p>		<p>Расширительный бачок - Expansion tank</p>		



info@hes-hp.com 

8 (800) 333 63 71 
8 (4922) 49 47 70

Россия, Владимирская область, Ковровский район, 
пос. Доброград, ул. Новаторов, 7



www.hes-hp.ru