



# HES

HOME ELECTRO SYSTEM

## Техническая информация

Настенные фанкойлы HES

Фреонового типа

### Модели:

HES MIA1-W09BE

HES MIA1-W12BE

HES MIA1-W18BE



## Оглавление

1. Преимущества настенных фанкойлов .....	3
2. Область применения .....	3
3. Таблица характеристик .....	4
4. Соединения и размеры .....	5
5. Протокол ввода в эксплуатацию .....	9
ГАРАНТИЯ .....	11
ЗАЩИТА ОКРУЖАЮЩЕЙ СРЕДЫ И УТИЛИЗАЦИЯ .....	14

## Общая информация

### 1. Преимущества настенных фанкойлов

- а. Долговечный фильтр.
  - Качественный фильтр имеет обязательный срок промывки вдвое дольше обычного.
- б. Самодиагностика.
  - Автоматическое обнаружение неисправностей в системе.
- в. Технология предотвращения замерзания.
- г. Возможность дистанционного управления при помощи пульта.
- д. Декоративный корпус.
  - Качественный пластиковый корпус скрывает рабочие компоненты и легко вписывается дизайном в любое помещение.
- е. Чистый воздух.
  - Фанкойл очищает воздух от пыли и грязи, улучшая микроклимат в помещении.

### 2. Область применения

Настенный фанкойл предназначен для использования в сплит системе и подходит для кондиционирования и отопления помещений.

Настенный фанкойл крепится на стену помещения и имеет декоративный корпус из пластика, скрывающий основные рабочие компоненты. Качественный фильтр очищает воздух от пыли и грязи, обеспечивая комфортный микроклимат, а акустический комфорт снижает неприятные шумы до минимума.

Фанкойлы могут использоваться в следующих типах помещений:

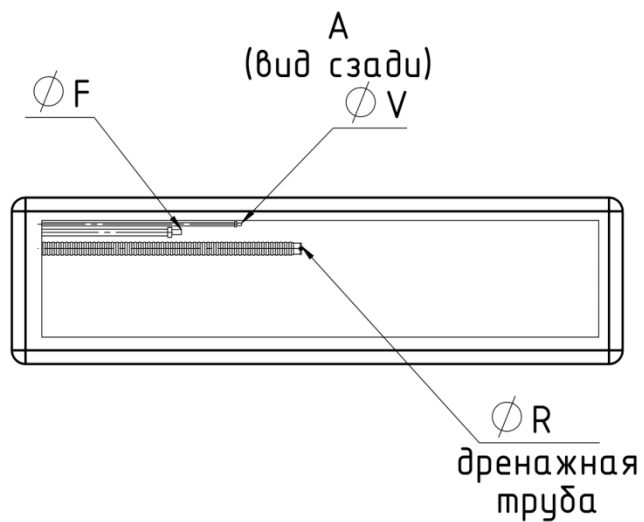
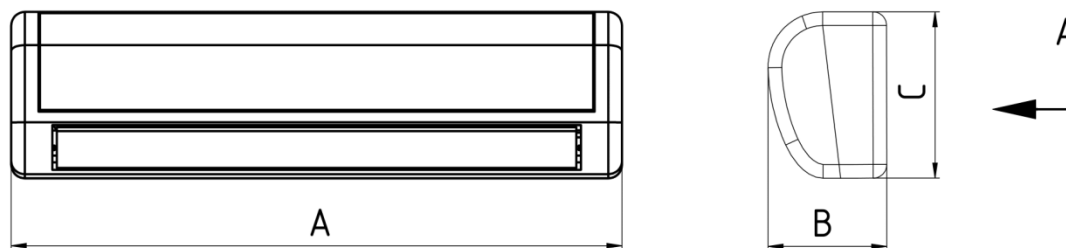
- Квартиры и номера гостиниц
- Коттеджи и частные дома
- Торговые помещения
- Офис
- Общественные заведения
- Административные здания
- Производственные помещения

# Техническая часть

## 3. Таблица характеристик

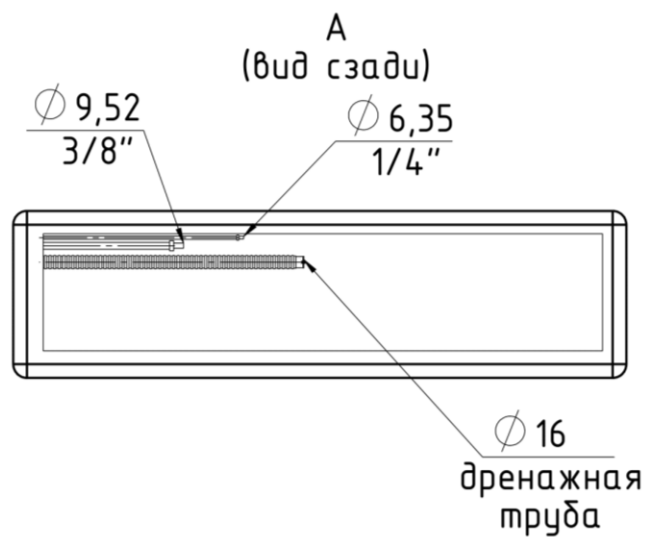
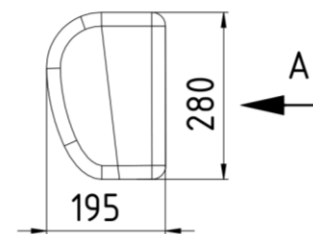
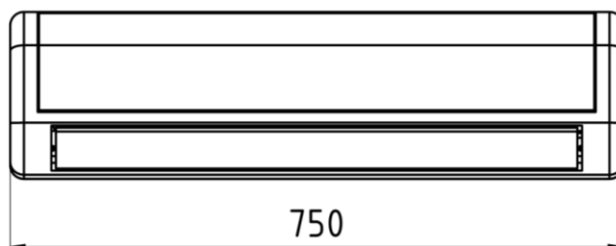
		HES MIA1-W09BE	HES MIA1-W12BE	HES MIA1-W18BE
<b>Характеристики производительности</b>				
Номинальная холодопроизводительность	Вт	2550	3500	5300
Номинальная теплопроизводительность	Вт	2650	3500	5400
<b>Потребляемая мощность</b>				
Режим охлаждения	Вт	40	40	63
Режим обогрева	Вт	40	40	63
<b>Номинальный ток</b>				
Режим охлаждения	А	0,20	0,20	0,3
Режим обогрева	А	0,20	0,20	0,3
<b>Общие характеристики</b>				
Объем воздуха (Выс/Ср/Низ)	м <sup>3</sup> /ч	650	650	1000
Уровень шума внутреннего блока (Выс/Ср/Низ)	дВ(А)	41	42	48
Источник питания	В/Ф/Гц	220-240/1/50	220-240/1/50	220-240/1/50
<b>Соединения и размеры</b>				
Диаметр жидкостной трубы	мм	Ø6,35	Ø6,35	Ø6,35
Диаметр газовой трубы	мм	Ø9,52	Ø9,52	Ø12,70
Размеры блока ШхГхВ	мм	750x195x280	785x200x295	900x220x310
Вес блока	кг	9,0	9,0	12,5

4. Соединения и размеры

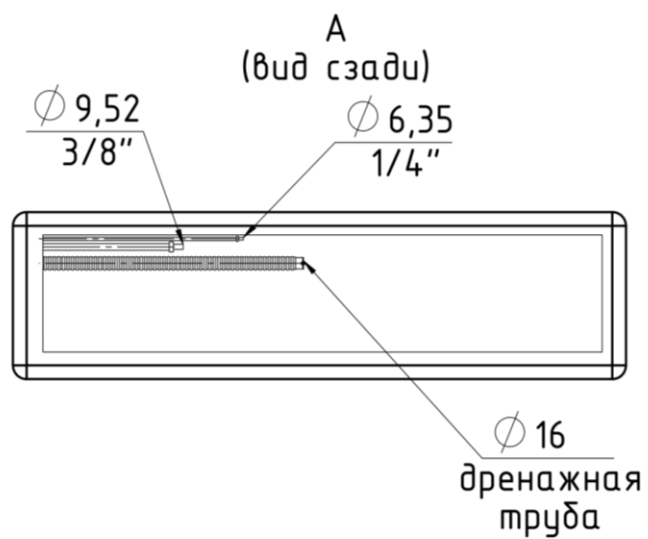
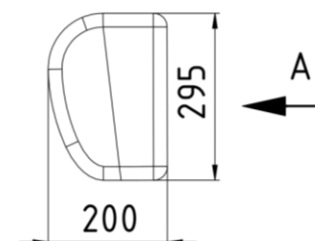
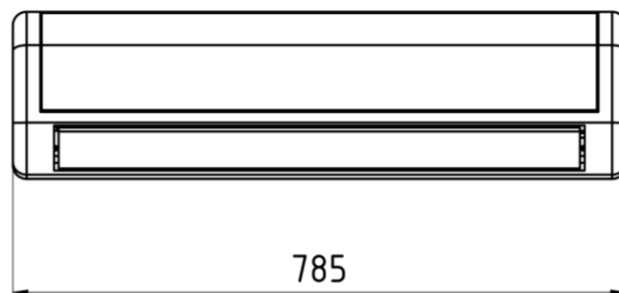


Модель	A,мм	B,мм	C,мм	Ø V,мм	Ø F,мм	Ø R,мм
MIA1-W09BE	750	195	280	6.35	9.52	16
MIA1-W12BE	785	200	295	6.35	9.52	16
MIA1-W18BE	900	220	310	6.35	12.7	16

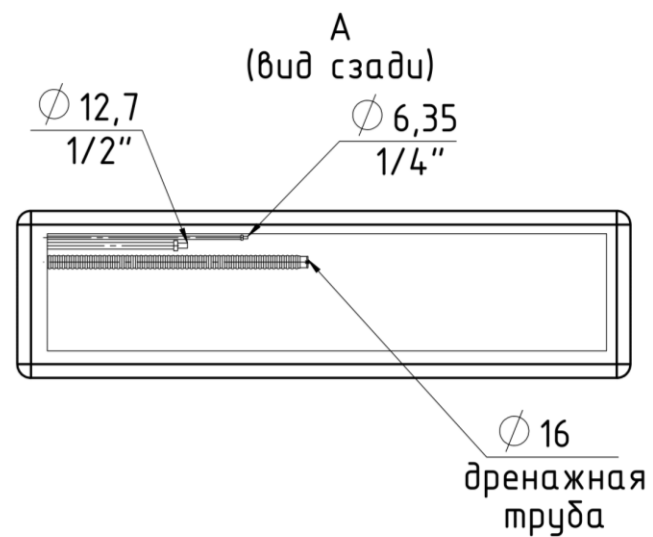
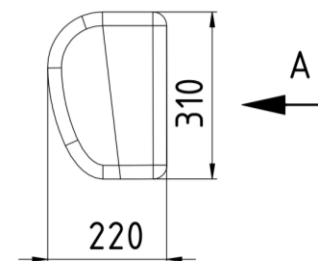
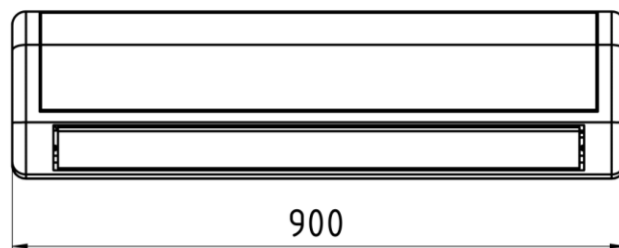
MIA1-W09BE



MIA1-W12BE



MIA1-W18BE





**5. Протокол ввода в эксплуатацию**

1. Адрес клиента \_\_\_\_\_

2. Адрес монтажной организации \_\_\_\_\_

3. Подрядчик, производивший установку \_\_\_\_\_

4. Дата установки \_\_\_\_\_

**5. Предварительная проверка оборудования и помещения, в котором будет произведена установка**

Повреждений при транспортировке не имеется	<input type="checkbox"/>	Виброизоляторы закреплены	<input type="checkbox"/>
Реле утечки на землю и перегрузки установлены	<input type="checkbox"/>	Вокруг фанкойла обеспечена доступность	<input type="checkbox"/>
Противопожарные заслонки доступны	<input type="checkbox"/>	Для технического обслуживания	<input type="checkbox"/>
Все трубопроводы охлажденной воды оснащены надлежащим комплектом	<input type="checkbox"/>	Сливной поддон и трубопровод имеют достаточный уклон	<input type="checkbox"/>
Электрические соединения и полевая проводка проверены на целостность и изоляцию	<input type="checkbox"/>	Помещение не подвержено затоплению	<input type="checkbox"/>
Фильтры в чистом состоянии	<input type="checkbox"/>	Помещение сухое и водонепроницаемо	<input type="checkbox"/>
Фильтры установлены правильно	<input type="checkbox"/>	Основание выдерживает вес фанкойла	<input type="checkbox"/>
Трубопровод слива конденсата установлен правильно	<input type="checkbox"/>		

**6. Потребляемый фанкойлом ток**

Номинальный \_\_\_\_\_

Фактический \_\_\_\_\_

**7. Пуск фанкойла**

Работа вентилятора соответствует норме	<input type="checkbox"/>
Расход воздуха отрегулирован	<input type="checkbox"/>
Лишние шумы отсутствуют	<input type="checkbox"/>
Температура воздуха на входе и выходе соответствует установленным нормам	<input type="checkbox"/>

**8. Проверка соответствия по напряжению**

Номинальное напряжение \_\_\_\_\_

Среднее напряжение \_\_\_\_\_

Максимальное напряжение \_\_\_\_\_

Отклонение напряжения \_\_\_\_\_

Отклонение напряжения соответствует заявленной норме **9. Запуск фанкойла**Запуск фанкойла произведен успешно



## Схема оборудования

---

Место, дата

---

Подпись представителя монтажной организации

## ГАРАНТИЯ

Компания Хоум Электро Системс гарантирует первоначальному владельцу отсутствие дефектов материалов при изготовлении настенного фанкойла HES в течение 24 (двадцати четырех) месяцев. Гарантия вступает в силу с даты заполнения гарантийного талона и протокола ввода в эксплуатацию в техническом паспорте.

HES – неизменно качественное оборудование, которое проходит строгие проверки на каждом этапе производственного цикла. Компания гарантирует конечному пользователю исправную работу оборудования в течение гарантийного срока, при этом в случае возникновения неисправности по вине завода-изготовителя и при наличии гарантийного талона, а также «Акта о проведении ПНР» обязуется бесплатно для Конечного пользователя:

- произвести диагностические и ремонтные работы;
- заменить дефектную запасную часть исправной.

Оборудование должно быть приобретено на территории Российской Федерации, Беларуси, Казахстана, Кыргызстана.

Гарантия на запасные части, замененные в гарантийный период, сохраняется на весь период действия основной гарантии на оборудование и автоматически истекает по окончании гарантийного срока (основной гарантии на оборудование).

Гарантия не покрывает возможных убытков от потери доходов, прибыли, утраты данных и иных прямых или косвенных потерь, связанных с неисправностью Оборудования, в том числе не подлежат компенсации затраты на восстановление отделочных, шумо- и теплоизоляционных материалов, повреждение которых стало следствием работ по монтажу/демонтажу оборудования.

Транспортные расходы на доставку оборудования до АСЦ или вызов технического специалиста для осуществления гарантийной диагностики и/или гарантийного ремонта в отдаленные от ближайшего АСЦ локации покрываются конечным пользователем.

Компания не предоставляет иной гарантии, явной или подразумеваемой, и не принимает на себя никаких обязательств в отношении оборудования, кроме указанных в настоящем положении. Гарантия действительна только на территории Российской Федерации, Беларуси, Казахстана и Кыргызстана.

Гарантийные обязательства не распространяются:

- на установку/монтаж оборудования;
- на расходные материалы для оборудования;
- на все типы программного обеспечения, как поставляемого с оборудованием, так и дополнительно установленного (драйвера, диски с ПО);
- на несовместимость оборудования с аппаратным и программным обеспечением сторонних производителей и возможный ущерб, связанный с такой несовместимостью;
- на профилактические работы, в том числе на техническое обслуживание и работы по замене расходных материалов;
- в случае установки, проведения профилактических работ или ремонта, а также выполнения иных действий, связанных с доступом к внутренним узлам и деталям оборудования, лицами, не сертифицированными на проведение таких работ на конкретную модель оборудования и не являющимися сотрудниками.

# ГАРАНТИЙНЫЙ ТАЛОН

## на продукцию компании

### ООО «Хоум Электро Системс»



Номер талона

Название изделия

Серийный номер изделия

### Покупатель

ФИО покупателя (для юридических лиц укажите также название компании и должность контактного лица)

Адрес и телефон покупателя

Подпись покупателя

### Продавец

Полное название компании

Дата продажи

Почтовый адрес

Подпись продавца

Код города и контактный телефон

М.П.

Все поля обязательны к заполнению

### Условия предоставления гарантии

Настоящие гарантийные обязательства представляют собой гарантию Продавца на Оборудование, указанное в гарантийном талоне и техническом паспорте на изделие и приобретенное Покупателем у Продавца (в дальнейшем - Оборудование).

Гарантия предоставляется на срок 24 (двадцать четыре) месяца со дня ввода Оборудования в эксплуатацию при заполненном Протоколе о вводе в эксплуатацию сервисным инженером уполномоченного дилера завода-изготовителя и распространяется на все дефекты, возникшие по вине производителя.

Условия предоставления гарантии на оборудование:

**1.** Гарантия распространяется только на оборудование, на которое при продаже его Покупателю был надлежащим образом оформлен Гарантийный талон установленного образца.

**2.** Гарантийный талон заполняется полностью, разборчиво, включая оборудование, серийный номер изделия, наименование Продавца, дату продажи, подпись и печать продавца и другие разделы Гарантийного талона.

**3.** Гарантия не действует:

**3.1.** Если материальные дефекты возникли вследствие нарушения Покупателем правил использования, хранения или транспортировки оборудования, или в результате действия третьих лиц, или обстоятельств непреодолимой силы.

**3.2.** Если содержащаяся в Гарантийном талоне информация неточна или неполна.

**3.3.** Если изменен, стерт, удален или неразборчив серийный номер изделия.

**4.** Настоящая гарантия не распространяется на следующее:

**4.1.** Периодическое обслуживание и ремонт или замену частей в связи с их

нормальным износом.

**4.2.** Любые адаптации и изменения с целью усовершенствования и расширения обычной сферы применения изделия, указанной в руководстве по эксплуатации и монтажу, без предварительного письменного согласия Производителя или его уполномоченного производителя.

**4.3.** Ущерб, в результате неправильной эксплуатации, включая, но не ограничиваясь этим, следующее:

**а)** использование изделия не по назначению или не с соответствии с руководством по монтажу, эксплуатации.

**б)** случайное или намеренное попадание инородных предметов, агрессивных веществ или жидкостей во внутренние либо во внешние части изделия, колебания напряжения, механическое повреждение, неправильная вентиляция и т.п.

**в)** ремонт или монтаж неуполномоченными лицами (см. пункт 5).

**5.** Настоящая гарантия распространяется только при условии монтажа, наладки и пуска в эксплуатацию оборудования Продавцом, который является уполномоченным представителем завода-изготовителя ООО «Хоум Электро Системс». Список уполномоченных представителей можно посмотреть на сайте завода изготовителя [www.hes-hp.ru](http://www.hes-hp.ru).

**6.** Срок гарантии на климатическое оборудование или иное Оборудование «Хоум Электро Системс» может быть установлен больше, чем указанные 24 (двадцать четыре) месяца, при условии заключения между Продавцом и Покупателем договора на сервисное или послегарантийное обслуживание или по согласованию сторон.

**7.** Особые условия.

---



---



---


## **ЗАЩИТА ОКРУЖАЮЩЕЙ СРЕДЫ И УТИЛИЗАЦИЯ**


Внесите свой вклад в охрану окружающей среды. Утилизацию использованных материалов следует производить в соответствии с нормами.


Это устройство заполнено хладагентом R410A.

Выпуск хладагента R410A в атмосферу запрещен.

Российская Федерация  
**ООО "Хоум Электро Системс"**

 [info@hes-hp.com](mailto:info@hes-hp.com)

 8 (800) 333 63 71  
8 (4922) 49 47 70

 Россия, Владимирская область, Ковровский район,  
пос. Доброград, ул. Новаторов 7